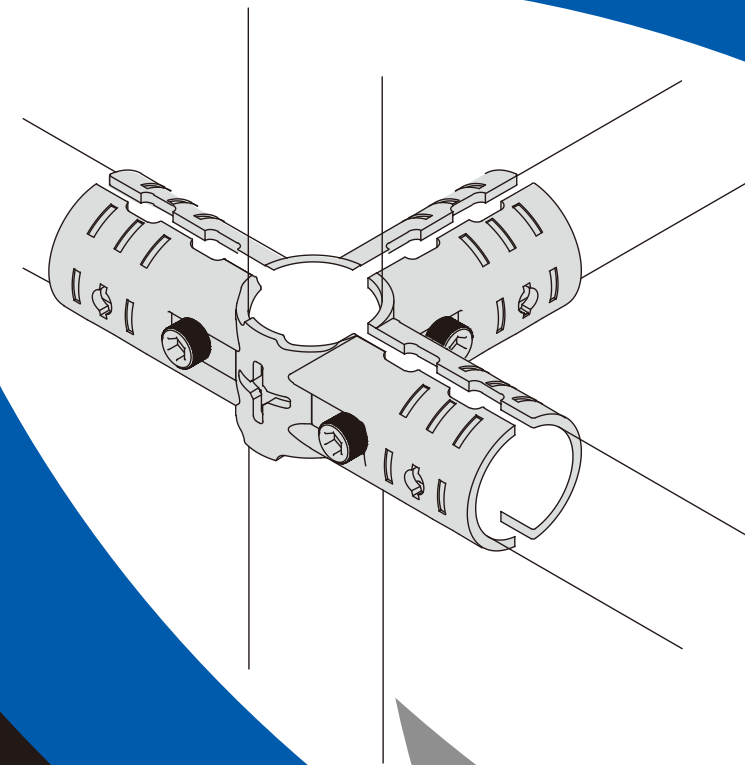


**EASY POWER
EASY GO!**



翊驊國際貿易股份有限公司
buildup@buildup.com.tw
TEL: (06) 3840866 / FAX: (06) 3841222

SYSTEM
OBJECTS
INDUSTRIAL
AGRICULTURAL
COMMERCIAL
PIPE

INDEX

公司簡介	01
AGV無人搬運車	03
六格籃手推車	07
易力管材	09
鐵製接頭	11
塑膠接頭	17
易拆塑膠接頭	24
腳輪	25
腳座	32
輸送零件模組	35
其他零配件	42
標示掛牌	45
19mm圓管	47
板材	48
技術資料	50
運用實例	57

翊驊國際貿易股份有限公司

成立於2006年，一直秉持「客戶至上、品質第一」的經營理念提供客戶最大的安心與信心，不僅給客戶最好的品質、最迅速的服務，也希望客戶因為使用本公司的產品，而提高客戶產品的品質與價值，我們的產品受到客戶一致的信賴與肯定，這是我們一直以來努力的目標。

主要產品服務：

1. 提供日本SPACIO的易力管模組化架構系統批發零售。
2. 提供以易力管模組化系統為主的工作桌、物流台車等的設計和組立工程。
3. 提供日本愛知機械的無人搬運車(SAV)及設計規劃。

為客戶提供良好的品質及完善的售後服務，是我們最大的責任。即使產品已交到客戶手中，不定期的電話服務，及客戶來電的反應，我們都會積極處理，讓客戶可以安心為原則。我們也秉持精益求精的理念，提供更多元化的產品，以滿足客戶高品質要求。



用心 服務 品質

產品類別



AGV無人搬運車



六格籃手推車



易力管

AGV 無人搬運車

因應各式各樣生產線的需求
而開發出的多樣化機種



愛知機械techno system的產品陣容

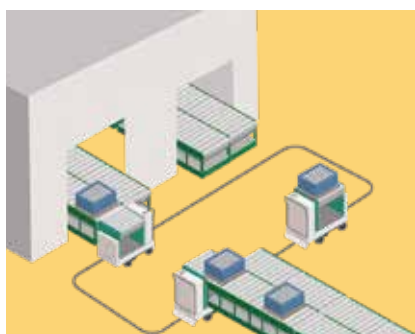


AGV TECHNOLOGY

實現生產工程的合理化 在各種場合帶來多樣成效！

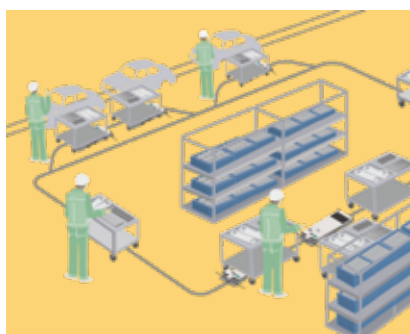


工程間的搬運



減少輸送帶活用空間
磁帶可自由變更Layout

對生產線部品供給投入



利用AGV供料可定期、定量、定點搬運

單細胞(cell)生產線(在AGV上組裝)



減少輸送帶可以360度各方向作業，生產線變更也容易，磁帶可自由變更Layout

路徑規劃、Layout 變更都很簡單！

只是在導引路線貼上磁帶，工程變更也能彈性應對，施工容易，短時間即能變更。

豐富的 產品陣容！

為能因應形形色色的生產線，備有許多商品及選配件。

豐富的實績與know-how 客戶安心！

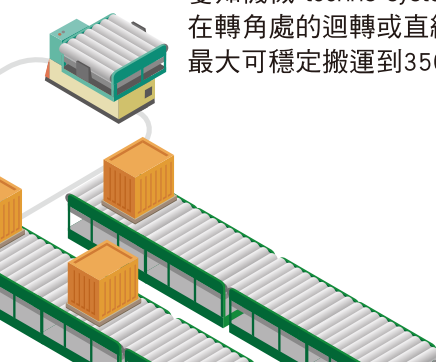
擁有世界多國導入的實績與know-how來進行最適合的系統建構與維護工作。

配合現場 客製化AGV！

我們針對各別製造現場的需求提案最適當的AGV系統。豐富的選配件建構高擴張性的系統。

穩定的行進 守護搬運物品質！

愛知機械 techno system 的無人搬運系統Carry Bee 能以順暢穩定的方式搬運物品。在轉角處的迴轉或直線行進都能維持高品質穩定地行駛是其特點。最大可穩定搬運到3500kg。



AGV TECHNOLOGY

[H type · L type]



高荷載型 [H type]

前進 2WD
L1670×W480×H290
搬送重量：750 kg



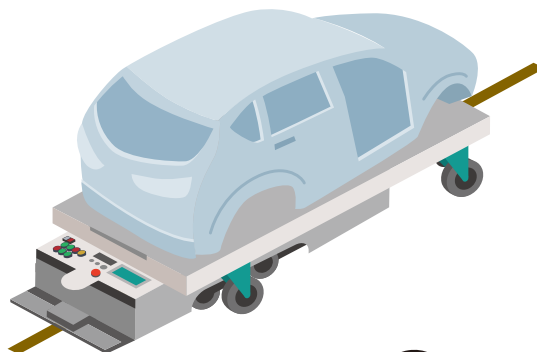
※1.可藉由提高扭力來增加搬運重量(選購)



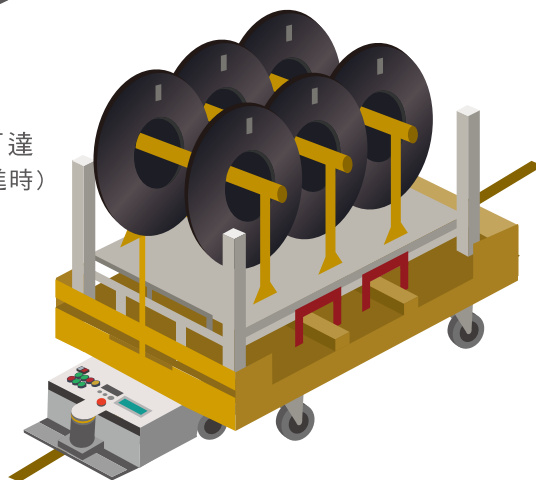
前後進 4WD
搬送重量：1500kg
L2660×W480×H290

※1.可藉由提高扭力來增加搬運重量(選購)
※2.可支援橫向移動、旋轉(選購)

產品陣容也分別增加了搬運重物和業界最低車體的超低床型，因應生產線上各式各樣的用途。



最大搬運重量可達
3500kg(4WD前進時)



超低床型 [L type]

前進 2WD
L1599×W350×H170
搬送重量：500 kg



※1.可藉由提高扭力來增加搬運重量(選購)



前後進 4WD
L2640×W350×H170
搬送重量：750kg

※1.可藉由提高扭力來增加搬運重量(選購)
※2.可支援橫向移動、旋轉(選購)

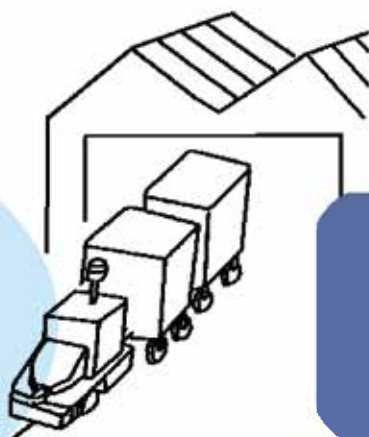


本系列為業界最低
(H170mm)

CarryBee

室外型AGV

CarryBee Out door type



耐水性
IP65
防滴水
防塵

※照片是加選選件的裝備車

OP : 選件



障礙物感測器



車前燈



大直徑車輪

最適合用於工廠內各個車間之間的無人搬運

- 室外專用耐水性 • 大直徑車輪 • 爬坡能力 • 車前燈
- 室外專用障礙物感測器 • 最低離地高度 • 小範圍旋轉功能

項目	規格	項目	規格	
型號	CBOR40B-4FTMDP	車輛尺寸 mm	1604(L)×732(W)×1475(H) 帶牽引勾銷:2144(L)	
牽引重量(估值)	~ 3000kg	功能	防止碰撞(障礙物檢知)	有
牽引力(高速行走時的最大值)※1	3455N		緩衝開關	有
行走速度(無負荷時) ※1	~約120m/分 10速可切換		顯示燈(警告燈)	前: 白/黃各1個 後: /紅/黃各1個
導航方式	磁條導航		音樂裝置	有
行走方向	前進 / 稍帶後退功能(OP)		目的地可編輯	有(計數式) or RFID
最少旋轉半徑	R700mm		外部控制(8BIT 光通信)	設定程式指令、出發、停止、暫停
爬坡能力 ※1	MAX2度(無用途限制), ~Max5度(直行時限定)	電池	48V (150AH×4個)	
停止精度(AGV單體無負荷時)	± 30mm(可對應到± 10mm)	自動充電	選項設定	
車輛尺寸 mm	1604(L)×732(W)×1475(H) 帶牽引勾銷:2144(L)	交叉點交通管制	選項設定	

(※1): AGV的規格數值是根據爬坡角度和牽引重量而發生變動。

六格籃手推車



1 推入



3 抬起

2 踩踏

Easy Trolley

1 2 3 輕鬆搬運貨物！

將六格籃手推車輕鬆推入貨籃底部
 踩踏握把下方橫桿，即可輕鬆抬起容器或貨籃
 將貨物移至目的地後，再踩下橫桿，即可將貨籃放置於地面。

提升產能的好幫手

六格籃手推車

零庫存的生產方式及縮短生產的前置時間，更顯重要
 幫助您改善生產流程及提供整廠倉儲規劃！

適用於各式六格籃箱子的搬運作業、可調整範圍之塑膠容器



六格籃手推車

—— 提升產能的好幫手

六格籃手推車 部品零件表：

零件名稱	數量
手推車手把	二支
手推車本體	一部

※ 車體最大荷重150公斤，最寬距離620mm
最短距離400mm，長度700mm，離地高度50mm



組立方式：

將2支手把插入推車本體前方之孔銷，用螺絲予以鎖付即可。



手推車寬度調整方式：

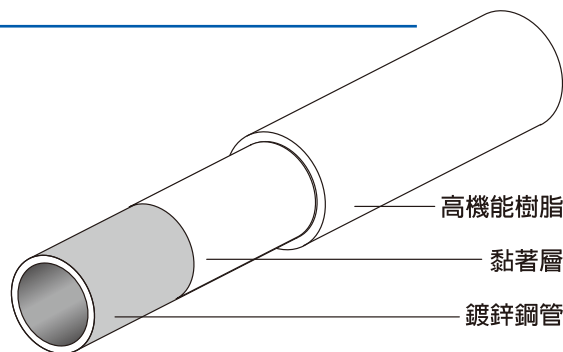
依照貴公司容器尺寸，鬆開本車後方4顆螺絲調整至容器所需寬度，再予以鎖付即可。



易力管材

易力圓管材質

- 易力圓管是由鍍鋅之鋼管，外表緊密包覆著，兼具環保性質的高機能樹脂，內部表面則以非腐蝕性塗料處理，具有長期的防鏽功效。
- 可以一直重複使用，完全不會造成任何浪費。對於人體或物品也不會造成傷害，使用上簡單好用。
- 另有防靜電用的導電管，能根除靜電對產品的影響，避免產品因為靜電而損壞。



管材規格

標準管(單位：mm)

長度	外徑	內徑	管厚	材質	重量	批覆材質
4020	27.5	23.6	0.7	鍍鋅鋼管	520 g/m	AAS樹脂



SPS4020I 象牙



SPS4020G 鐵灰



SPS4020LM 淺綠



SPS4020B 藍



SPS4020M 森林綠

導靜電管(單位：mm)

長度	外徑	內徑	管厚	材質	重量	批覆材質	表面抵抗值
4020	27.5	23.6	0.7	鍍鋅鋼管	520 g/m	導電性ABS樹脂	$10^4 \sim 10^5 \Omega$



SPD4020(BK) 黑色

高強度管(單位：mm)

長度	外徑	內徑	管厚	材質	重量	批覆材質
4020	27.5	22.6	1.4	鍍鋅鋼管	925 g/m	AAS樹脂



SPK4020(I) 象牙

滑管(單位：mm)

長度	外徑	內徑	管厚	材質	重量	批覆材質
4020	27.5	23.6	0.7	鍍鋅鋼管	520 g/m	高機能PE樹脂



SPP4020(I) 象牙色

管材規格

彩色特殊管(單位：mm)

長度	外徑	內徑	管厚	材質	重量	批覆材質
4020	27.5	23.6	0.7	鍍鋅鋼管	520 g/m	AAS樹脂



SPC4020CR 珊瑚紅



SPC4020CY 金絲雀黃

Ø28 / Ø32 鋁管(單位：mm)

品號	長度	外徑	內徑	管厚	材質	重量
ML-4000	4000	28	24	1.3	鋁	332 g/m
MLRP-4000	4000	32	28	1.25	鋁	370 g/m



ML-4000



MLRP-4000

PP管(單位：mm)

品號	長度	外徑	內徑	管厚	材質	重量
PP4000I	4000	28	23.5	2	PP	



PP4000I

Ø28 不銹鋼管(單位：mm)

品號	長度	外徑	內徑	管厚	材質	重量
SSP-4000	4000	28	26.1	0.9	亮面不銹鋼	608.5 g/m



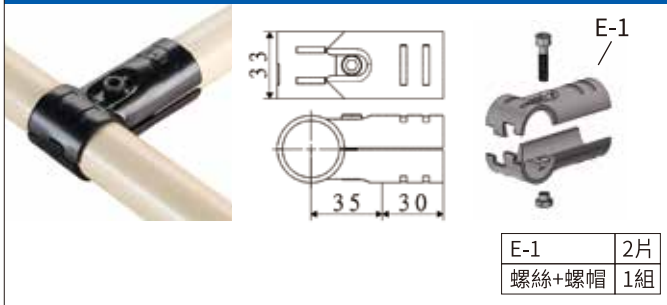
SSP-4000

鐵製接頭

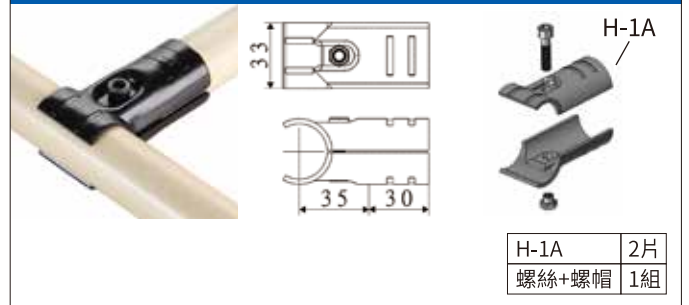
- 鐵製接頭是由螺絲和螺帽之鎖付來做為其固定的方式，固定力更穩固，組立、分解更容易。
- 鐵製接頭是由複數的零件所構成，請配合用途，以整組的方式來使用。
- 規格：鐵製接頭材料為鋼板，厚度約2.6mm。

一般接頭(黑色電著塗裝)

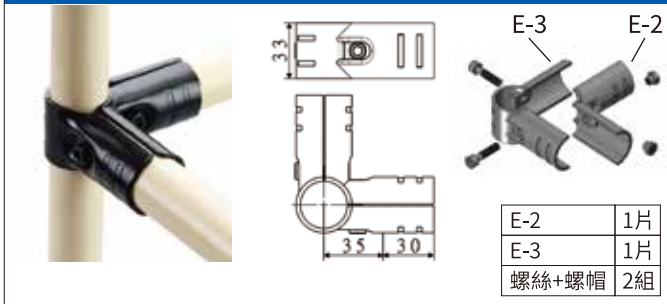
EJ-1 3向金屬接頭



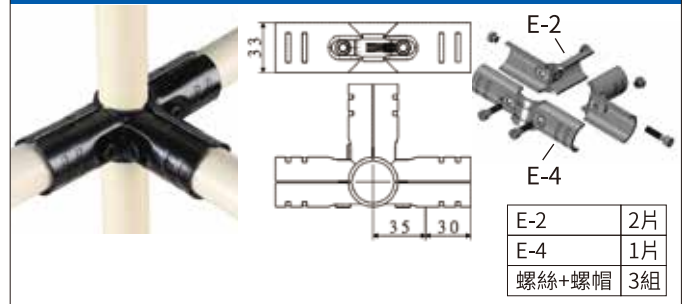
EJ-1A 3向金屬接頭(開口)



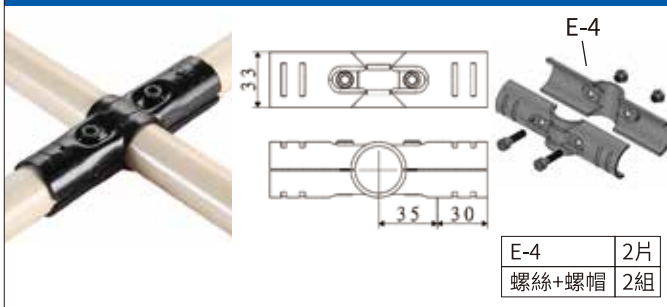
EJ-2 4向金屬接頭



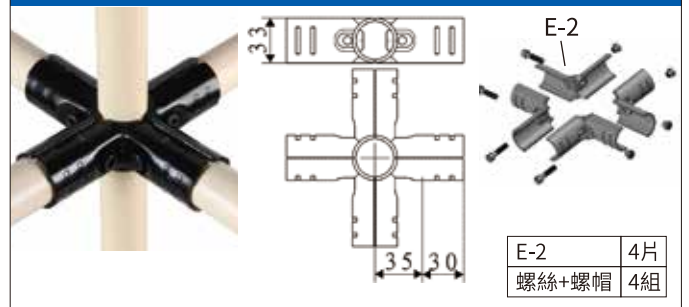
EJ-3 5向金屬接頭



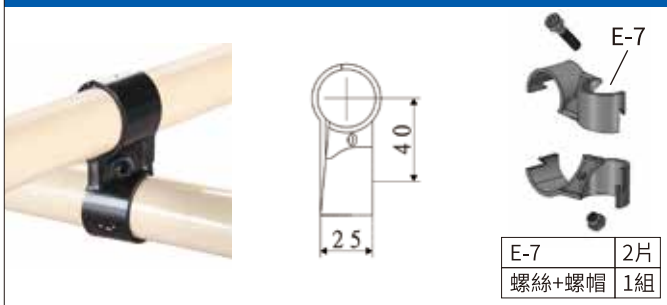
EJ-4 4向十字金屬接頭



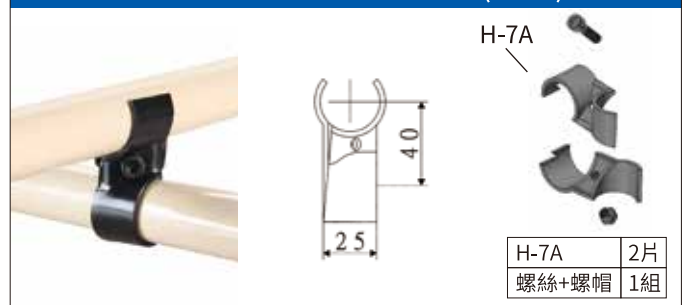
EJ-5 6向金屬接頭



EJ-6 雙管交叉金屬接頭



EJ-6A 雙管交叉金屬接頭(開口)



鐵製接頭

塑膠接頭

易拆
塑膠接頭

腳輪

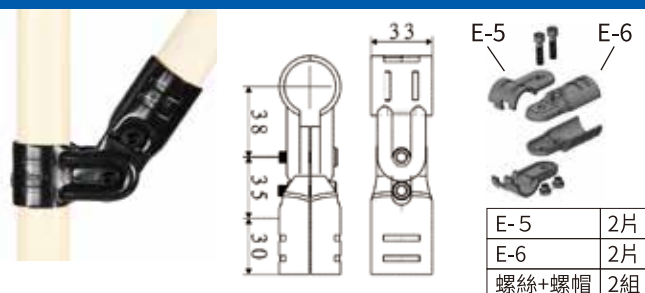
腳座

輸送
零件模組其他
零配件

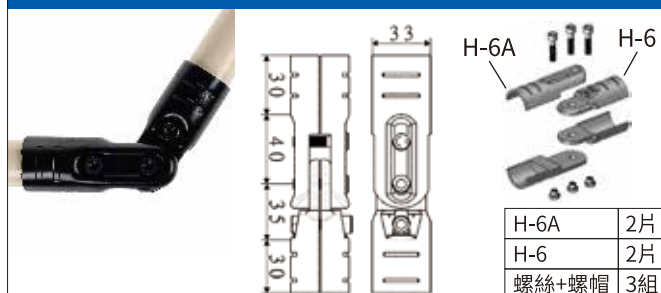
標示掛牌

鐵製接頭

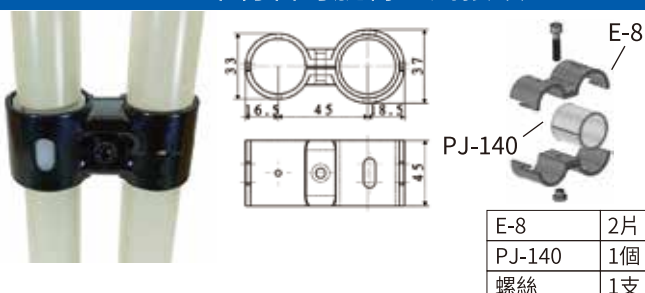
EJ-7 3向可動金屬接頭



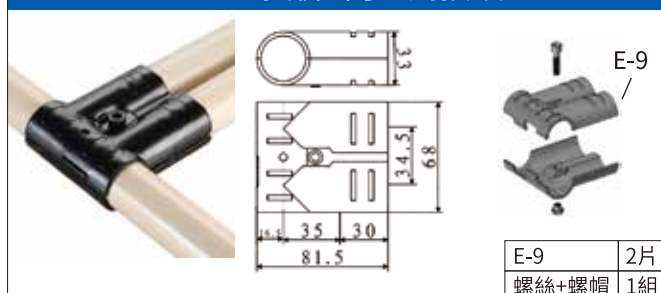
EJ-7A 雙管關節金屬接頭



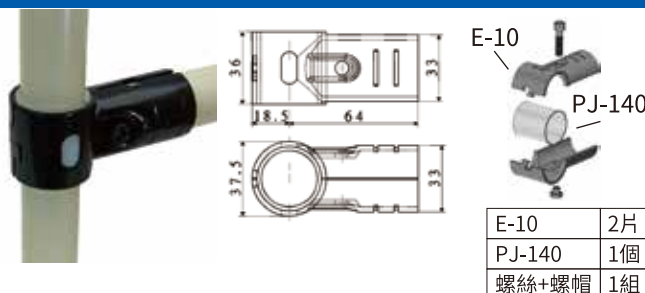
EJ-8 平行管可旋轉金屬接頭



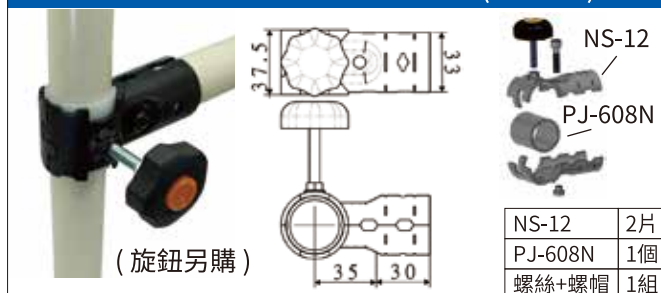
EJ-9 雙併3向金屬接頭



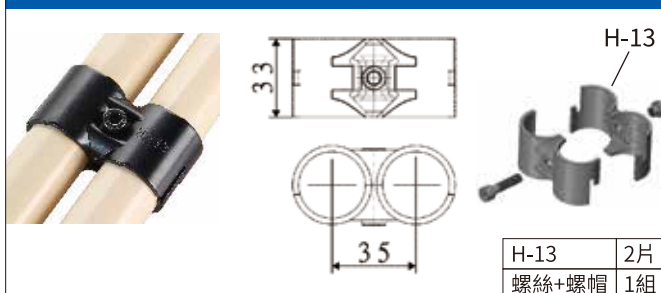
EJ-10 3向可旋轉金屬接頭



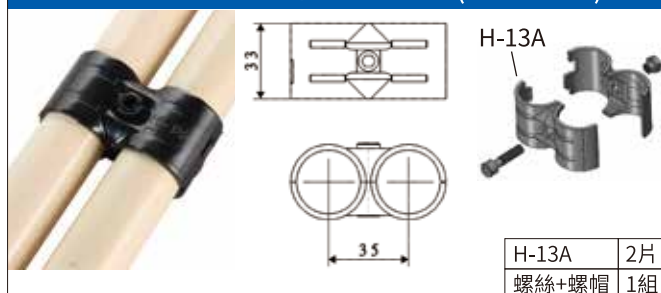
EJ-10A 3向可旋轉金屬接頭(可固定)



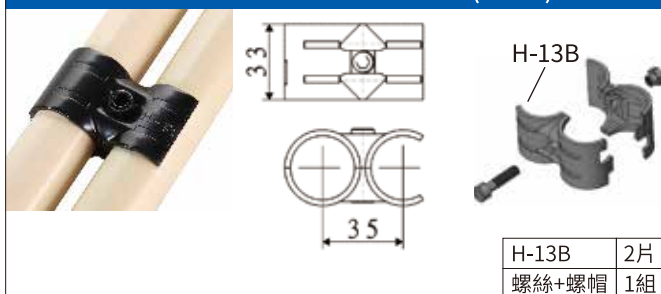
EJ-11 雙管平行金屬接頭



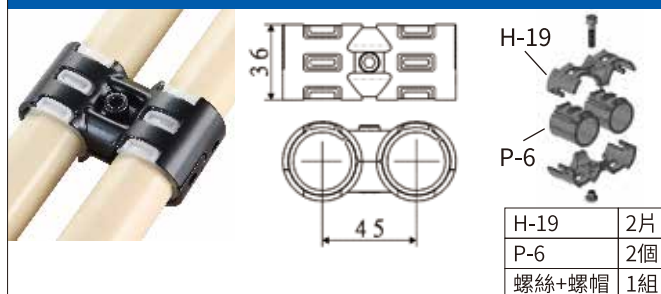
EJ-11A 雙管平行金屬接頭(單邊嵌合)



EJ-11B 平行管金屬接頭(開口)



EJ-11C 平行雙管可轉金屬接頭



鐵製接頭

塑膠接頭

易拆
塑膠接頭

腳輪

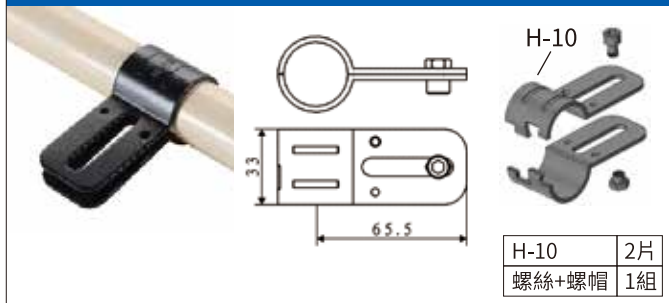
腳座

輸送
零件模組其他
零配件

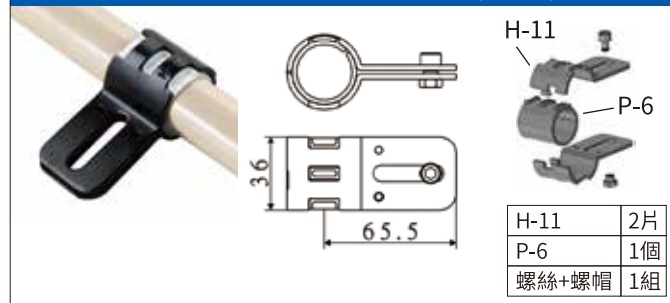
標示掛牌

鐵製接頭

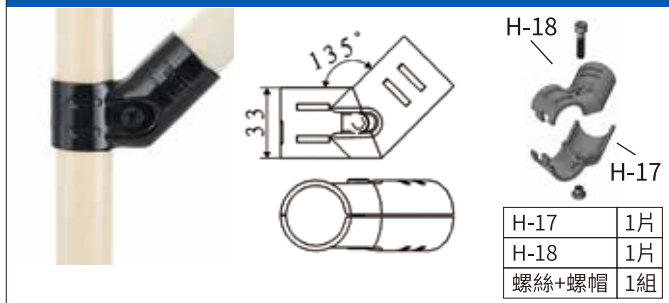
EJ-12 夾固片金屬接頭



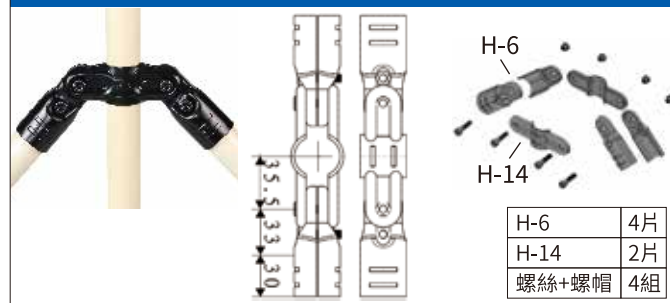
EJ-12A 夾固片金屬接頭(可動)



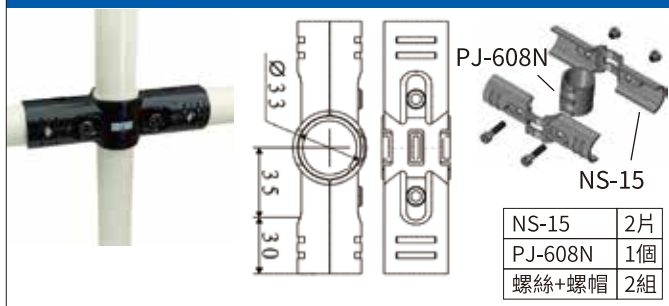
EJ-13 45度補強金屬接頭



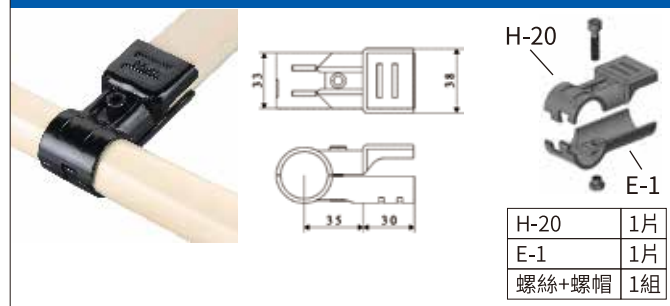
EJ-14 4向金屬接頭側邊可動



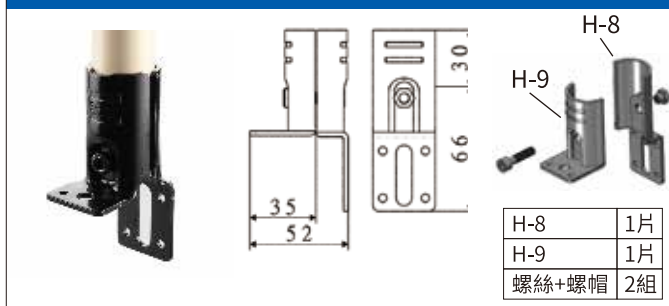
EJ-15 可旋轉十字金屬接頭



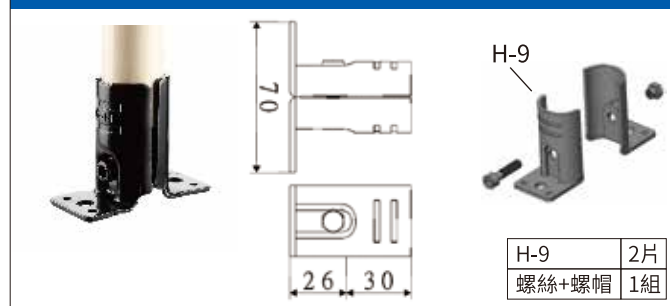
EJ-16 平面管金屬接頭



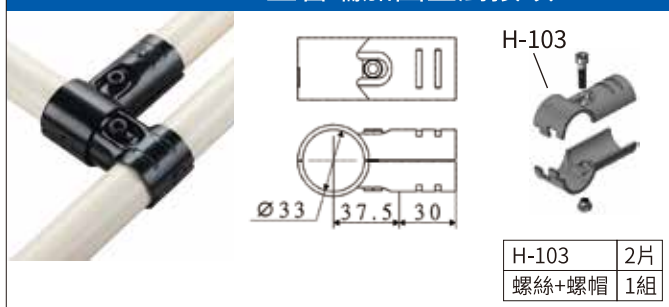
EJ-17 邊角接管金屬接頭



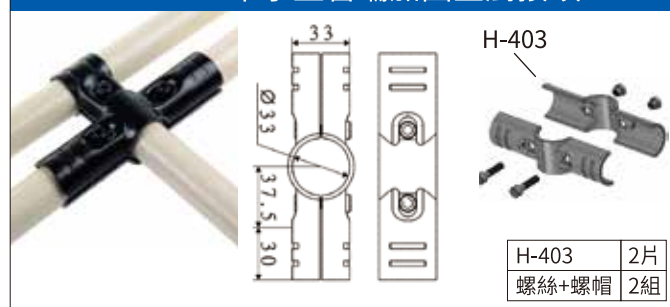
EJ-18 平面接管金屬接頭



EJ-19A T型管端加固金屬接頭



EJ-19B 十字型管端加固金屬接頭



鐵製接頭

塑膠接頭

易拆
塑膠接頭

腳輪

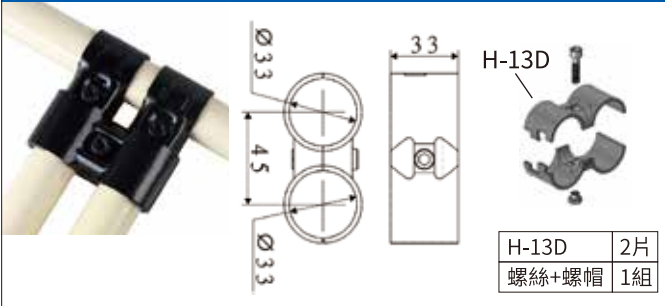
腳座

輸送
零件模組其他
零配件

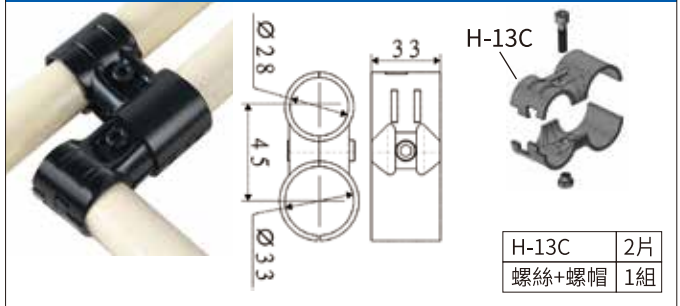
標示掛牌

鐵製接頭

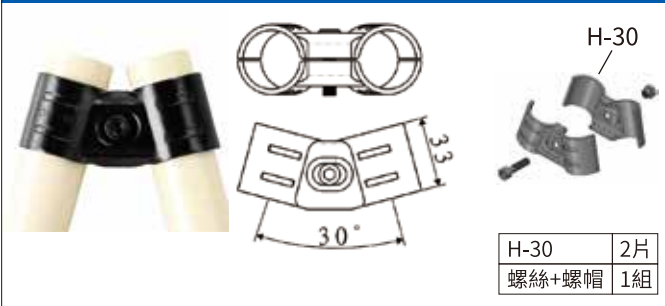
EJ-19D 平行雙管端加固金屬接頭



EJ-19C 平行管端加固金屬接頭



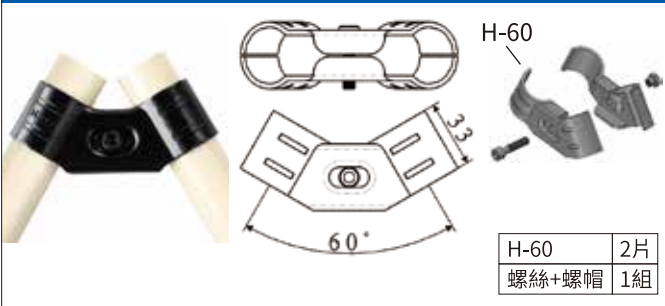
EJ-30 八字雙管30度金屬接頭



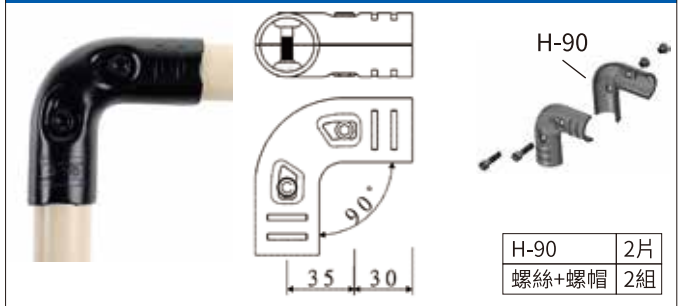
EJ-45 八字雙管45度金屬接頭



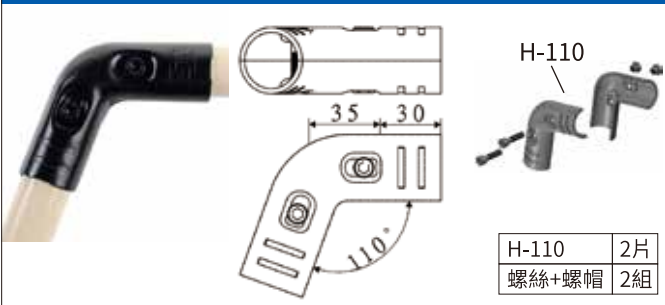
EJ-60 八字雙管60度金屬接頭



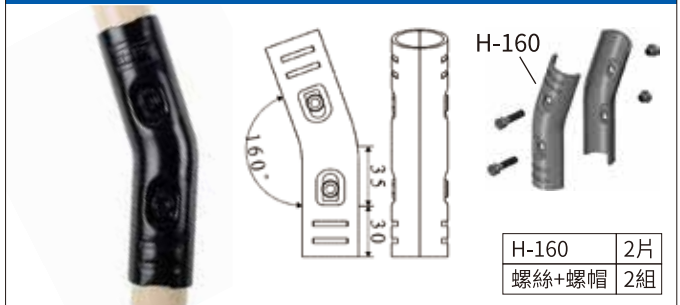
EJ-90 彎角90度金屬接頭



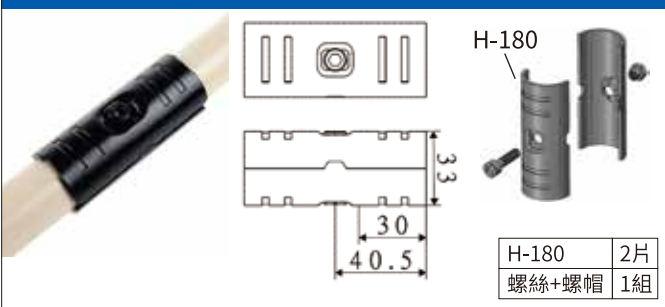
EJ-110 彎角110度金屬接頭



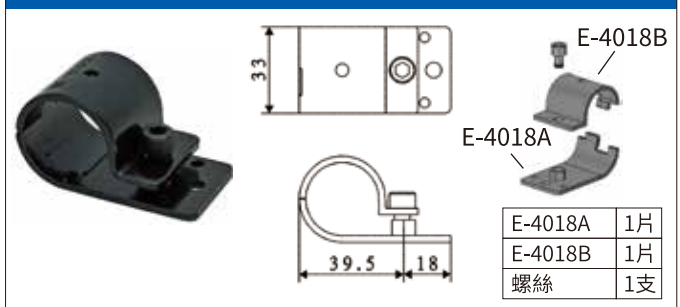
EJ-160 彎角160度金屬接頭



EJ-180 雙管接續金屬接頭



EJ-4018 管夾固定片



鐵製接頭

塑膠接頭

易折
塑膠接頭

腳輪

腳座

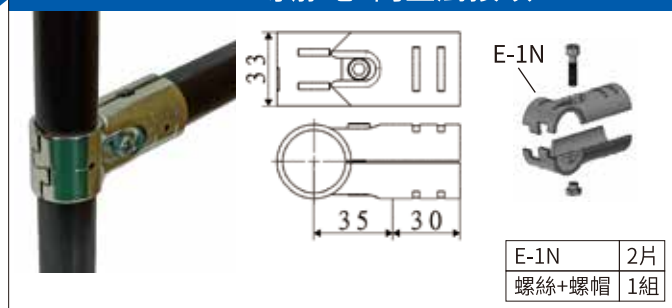
輸送
零件模組

其他
零配件

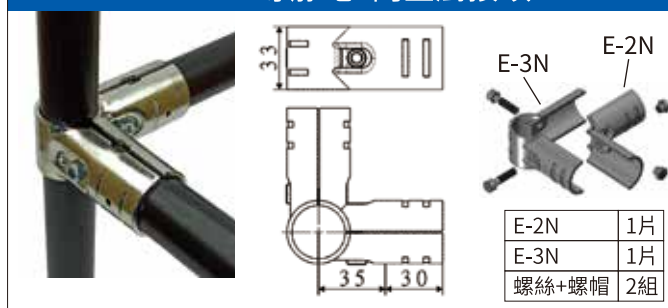
標示掛牌

導靜電接頭

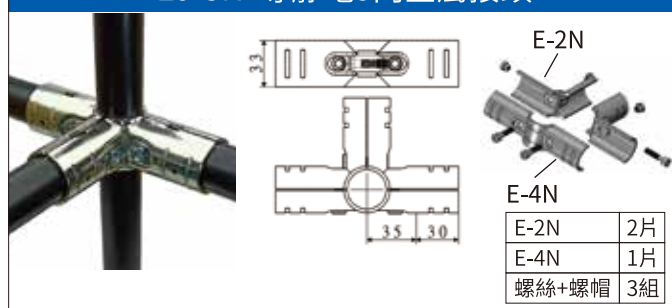
EJ-1N 導靜電3向金屬接頭



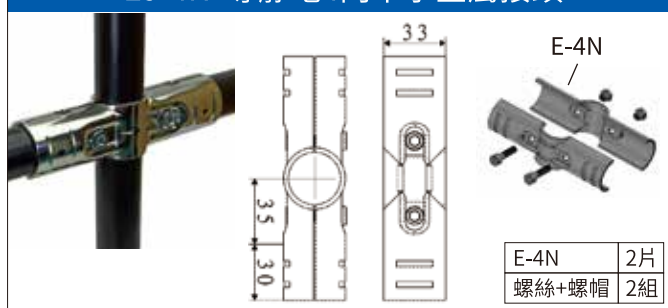
EJ-2N 導靜電4向金屬接頭



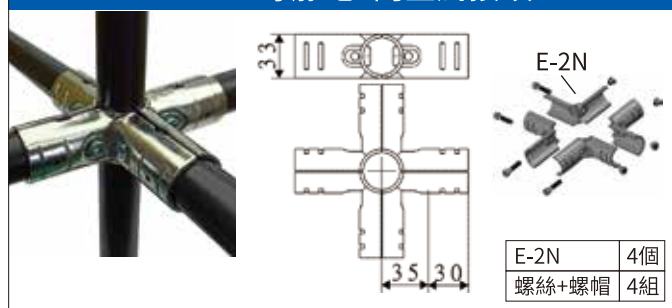
EJ-3N 導靜電5向金屬接頭



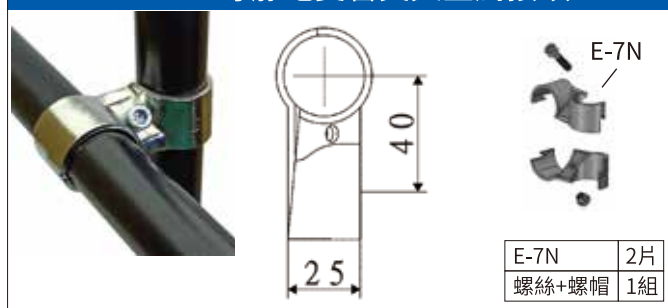
EJ-4N 導靜電4向十字金屬接頭



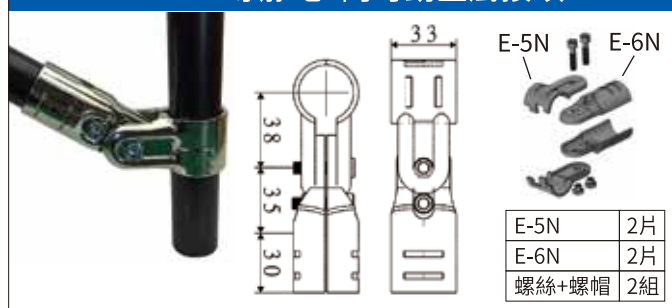
EJ-5N 導靜電6向金屬接頭



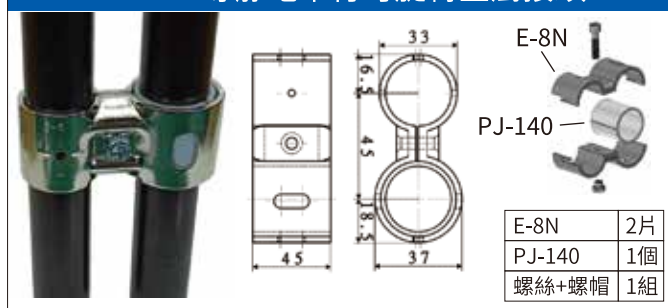
EJ-6N 導靜電雙管交叉金屬接頭



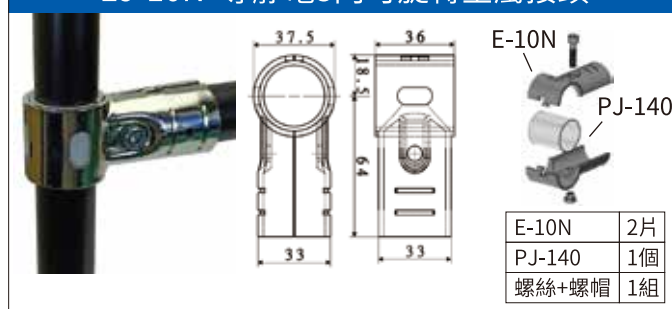
EJ-7N 導靜電3向可動金屬接頭



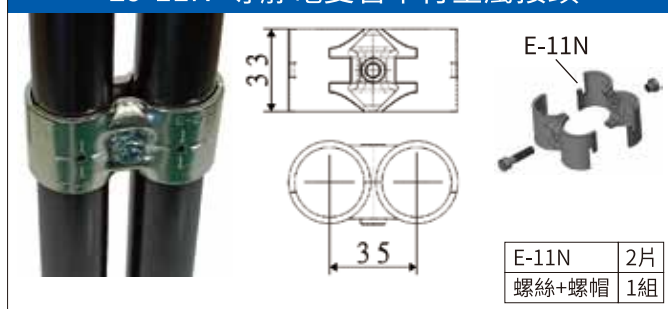
EJ-8N 導靜電平行可旋轉金屬接頭



EJ-10N 導靜電3向可旋轉金屬接頭



EJ-11N 導靜電雙管平行金屬接頭



鐵製接頭

塑膠接頭

易折
塑膠接頭

腳輪

腳座

輸送
零件模組其他
零配件

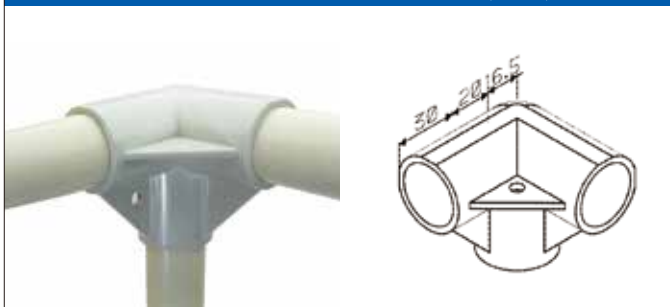
標示掛牌

塑膠接頭

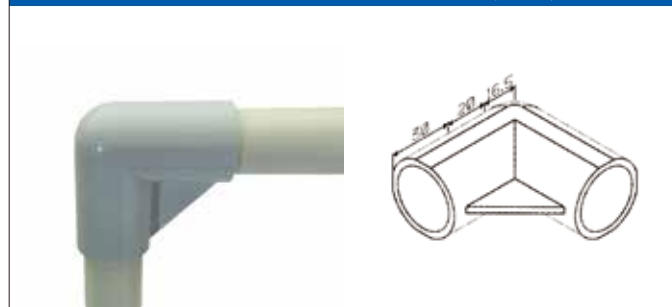
- 塑膠接頭具有平面定位及內部暫時固定之功能，可以使組立作業能更正確且更容易進行。
- 塑膠接頭之規格材料：AAS樹脂。

角落用途

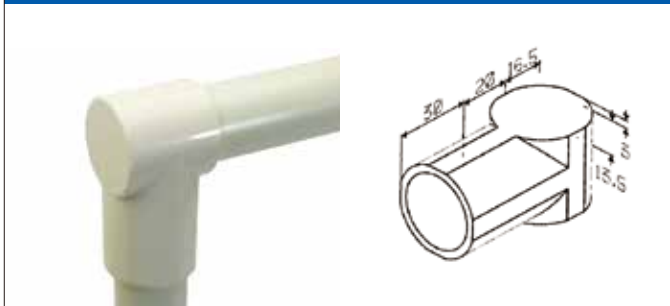
PJ-001 塑膠接頭3向增強(3管)



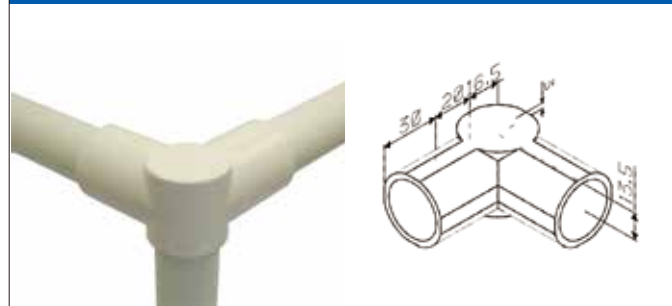
PJ-002 塑膠接頭L型增強(2管)



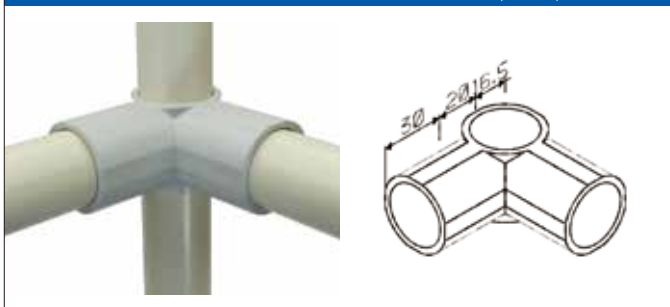
PJ-003 塑膠接頭L型接頭(2管)



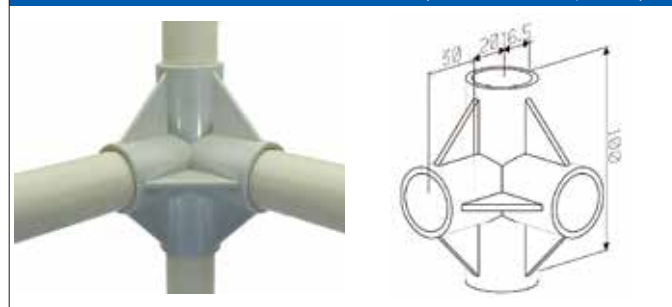
PJ-004 塑膠接頭3向接頭(3管)



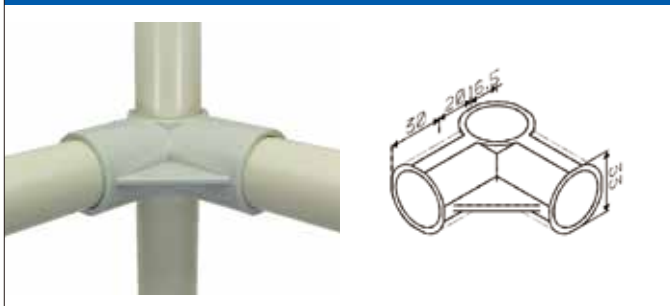
PJ-004B 塑膠接頭4向接頭(3管)



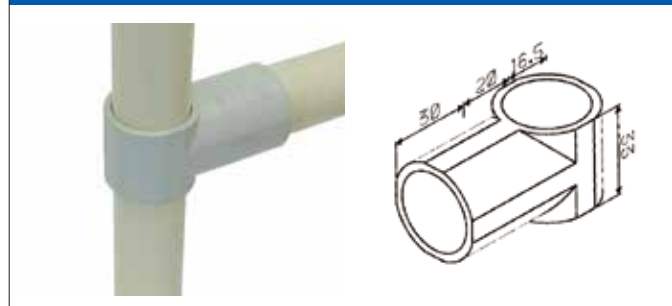
PJ-100B 塑膠接頭4向增強(高100mm/3管)



PJ-100C 塑膠接頭4向增強高(3管)



PJ-101B 塑膠接頭3向接頭T型(2管)



鐵製接頭

塑膠接頭

易拆
塑膠接頭

腳輪

腳座

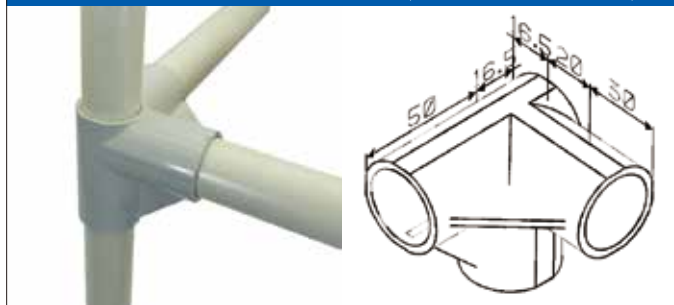
輸送
零件模組

其他
零配件

標示掛牌

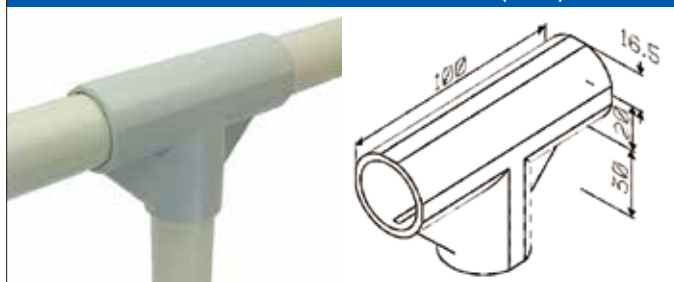
塑膠接頭

PJ-103 塑膠接頭4向增強(高66.5mm/3管)



中間用途

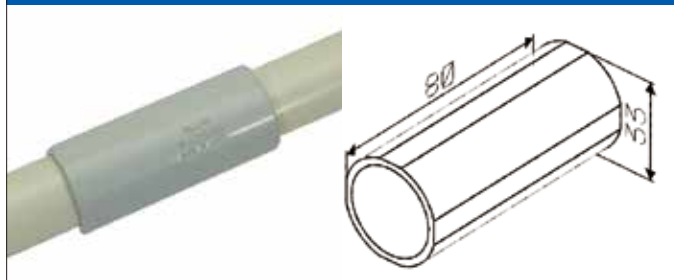
PJ-201B 塑膠接頭T型增強(2管)



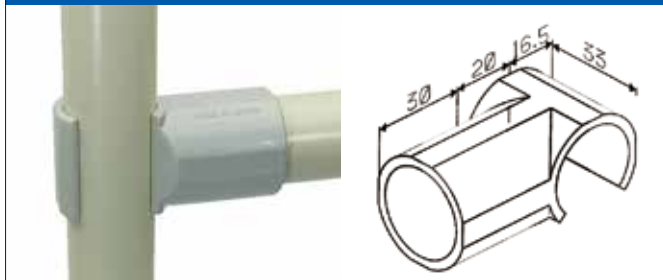
PJ-202B 塑膠接頭5向接頭(轉角加強/4管)



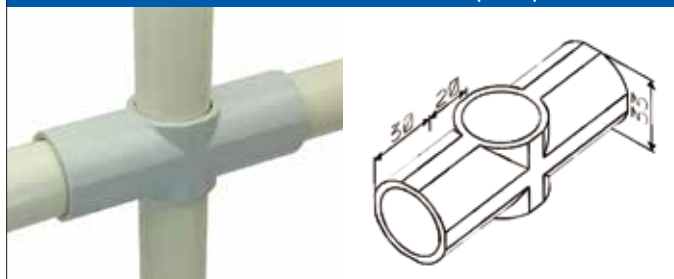
PJ-203B 塑膠接頭貫穿管套(2管)



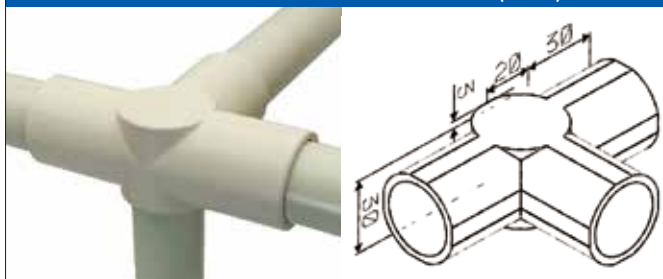
PJ-204C 塑膠接頭3向接頭(開口)



PJ-206B 塑膠接頭十字(3管)



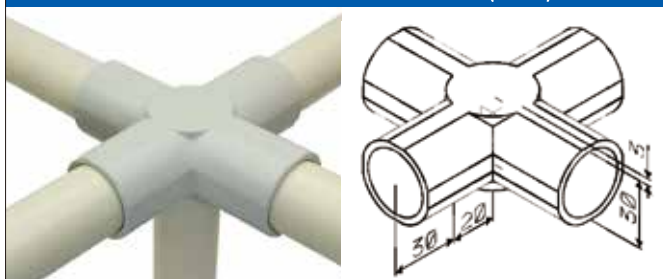
PJ-207A 塑膠接頭4向接頭(4管)



PJ-207B 塑膠接頭5向接頭(4管)



PJ-209 塑膠接頭5向接頭(5管)



鐵製接頭

塑膠接頭

易折
塑膠接頭

腳輪

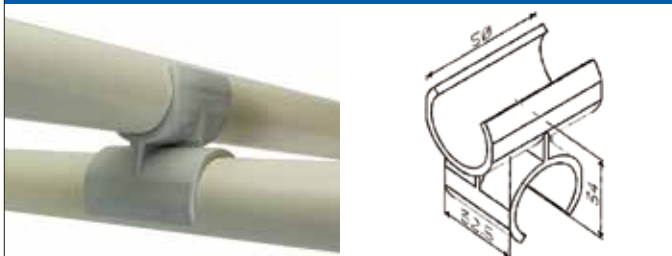
腳座

輸送
零件模組其他
零配件

標示掛牌

交叉用途

PJ-300B 塑膠接頭雙管交叉(雙開口)



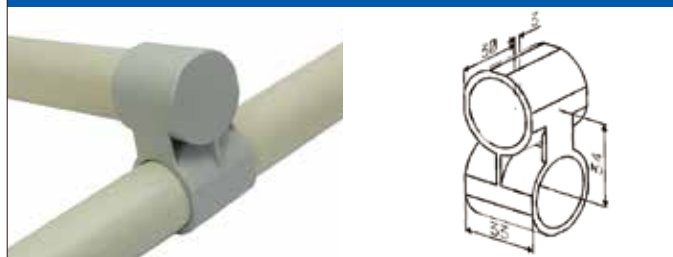
PJ-301 塑膠接頭T字接頭(開口)



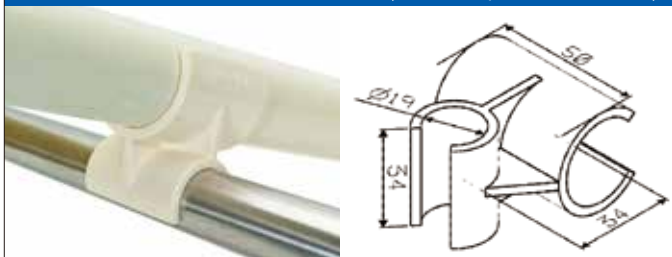
PJ-302B 塑膠接頭雙管交叉接頭(開口/鐵灰)



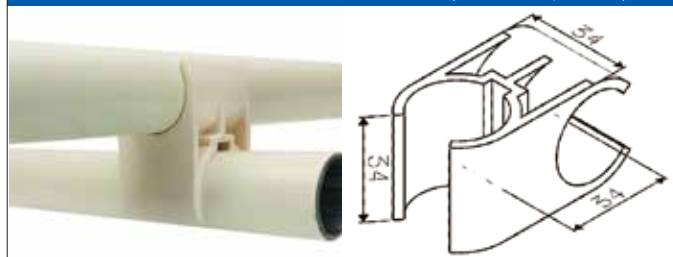
PJ-303 塑膠接頭T字接頭



PJ-304 塑膠接頭雙管交叉(雙開口/單邊接Ø19)



PJ-304A 塑膠接頭雙管交叉(雙開口/H型)



鐵製接頭

塑膠接頭

易拆
塑膠接頭

腳輪

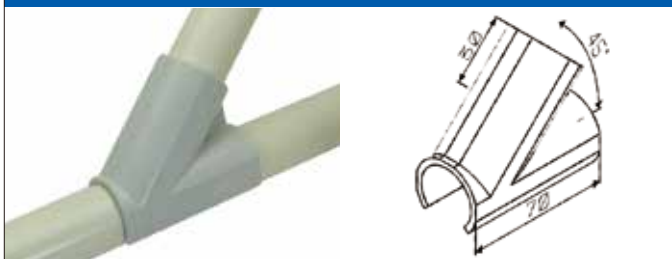
腳座

輸送
零件模組其他
零配件

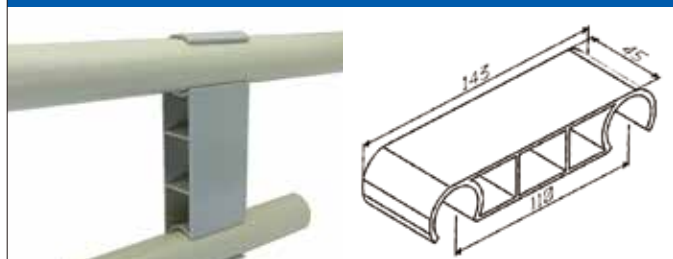
標示掛牌

角度用途

PJ-401 塑膠接頭45度

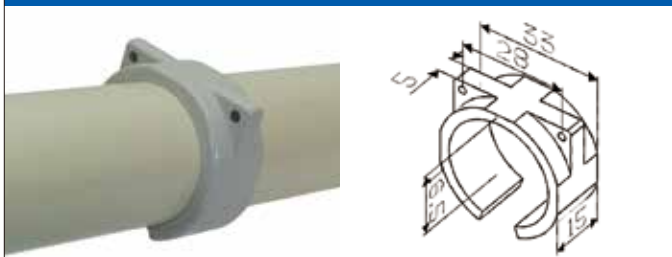


PJ-408A 塑膠接頭雙管平行

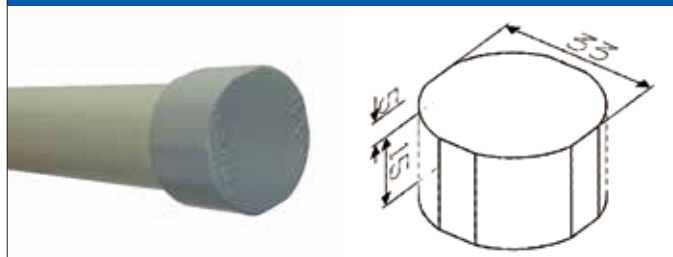


管塞及末端用途

PJ-500 塑膠接頭C型滑夾



PJ-501 塑膠接頭塑膠管塞



塑膠接頭

PJ-501A 塑膠管塞 金屬外表



PJ-501B 塑膠管塞 橡皮外表



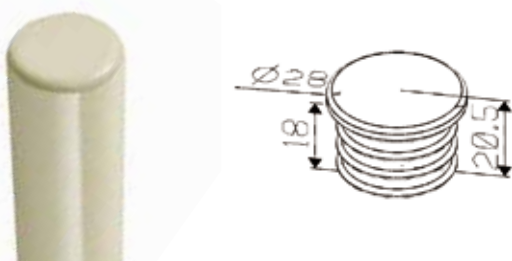
PJ-503 塑膠管塞 象牙白



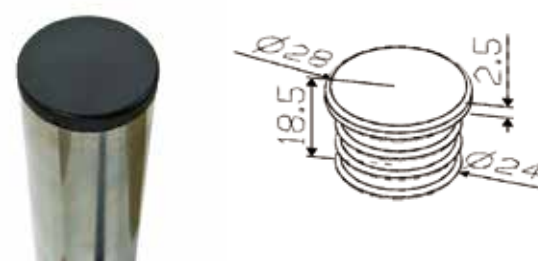
PJ-503G 塑膠管塞 鐵灰



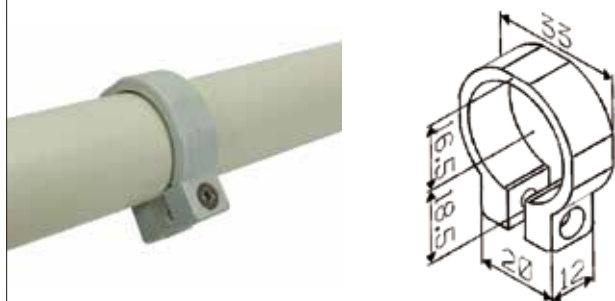
PJ-503K 塑膠管塞加強管用



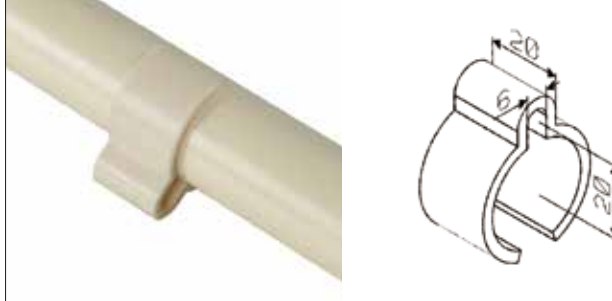
PJ-503S 塑膠管塞不銹鋼管用



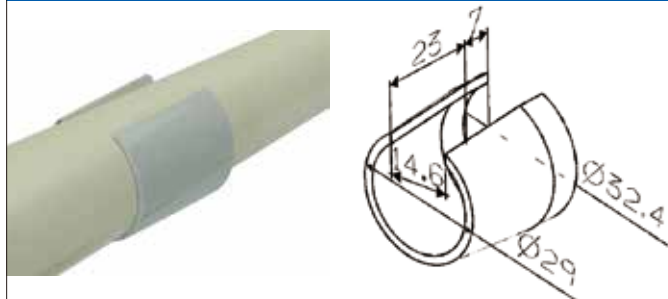
PJ-506 塑膠管束



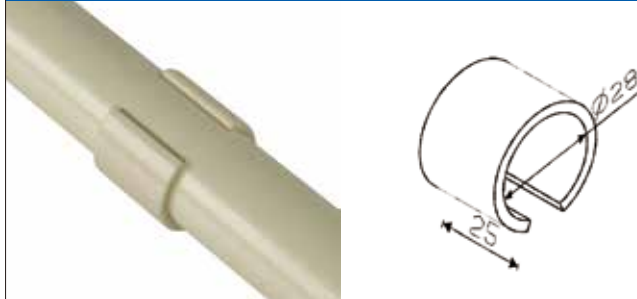
PJ-507 塑膠C型線扣



PJ-509 塑膠接頭消除落差



PJ-510 塑膠C型膠環



鐵製接頭

塑膠接頭

易折
塑膠接頭

腳輪

腳座

輸送
零件模組其他
零配件

標示掛牌

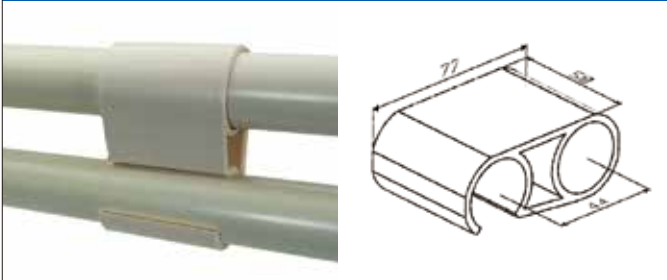
塑膠接頭

PJ-513D 導靜電管及鋁管用管塞

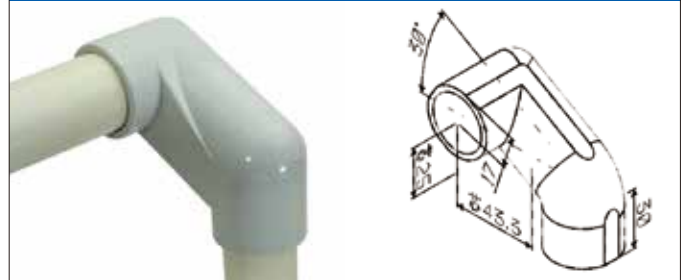


推車用途

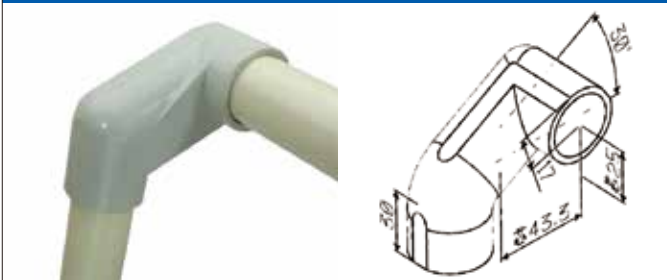
PJ-600 平行管接頭(開口)



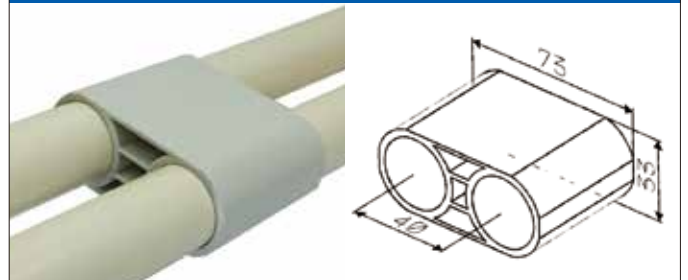
PJ-601L 推車把手接頭 L邊



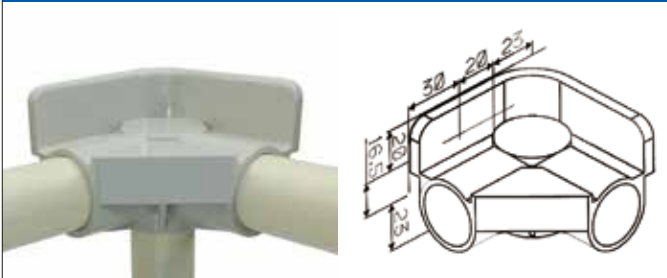
PJ-601R 推車把手接頭 R邊



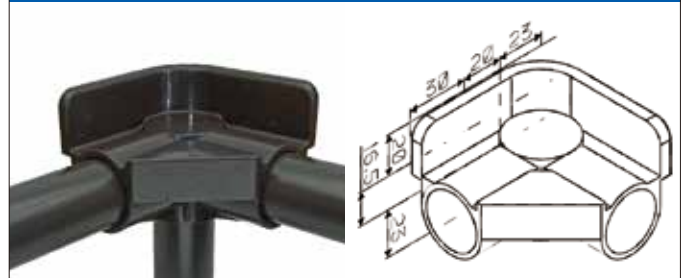
PJ-604 平行管接頭



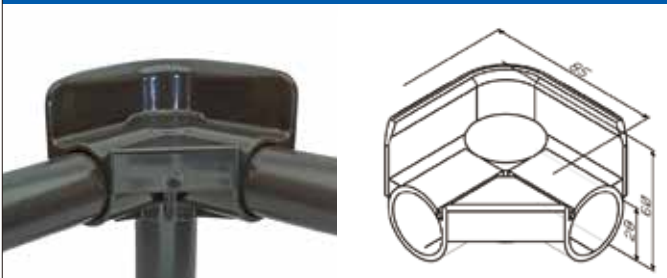
PJ-607 L型接頭(下接輪子用)



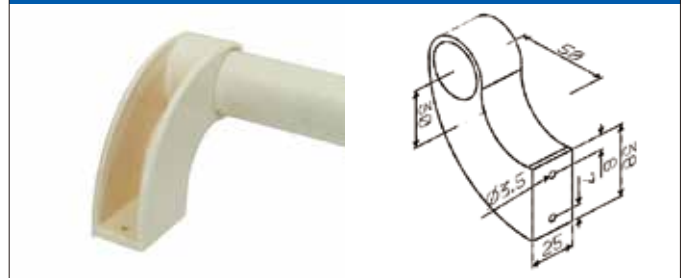
PJ-607G L型接頭(下接輪子用/鐵灰)



PJ-608G L型接頭加大(下接輪子用/鐵灰)



PJ-617L 彎型塑膠接頭 L邊



鐵製接頭

塑膠接頭

易拆
塑膠接頭

腳輪

腳座

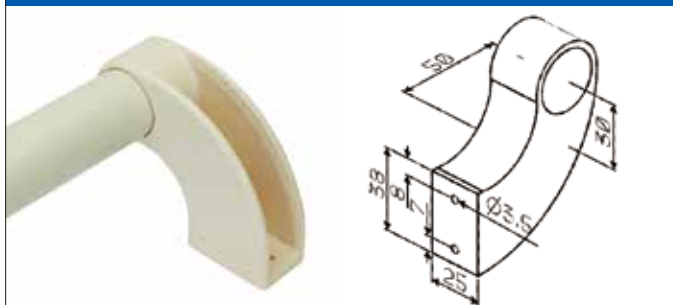
輸送
零件模組

其他
零配件

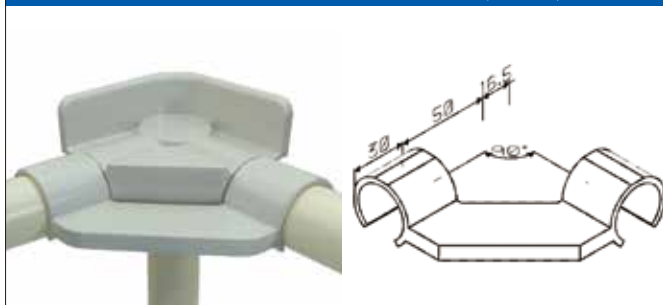
標示掛牌

其他用途

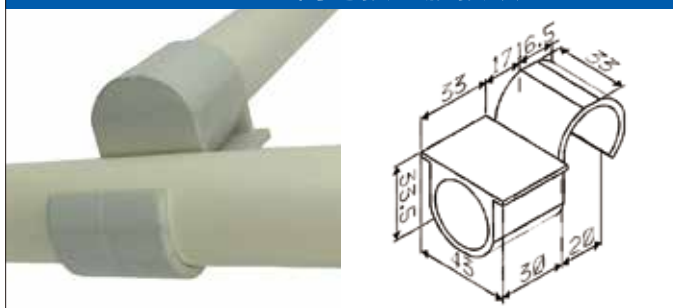
PJ-617R 彎型塑膠接頭 R邊



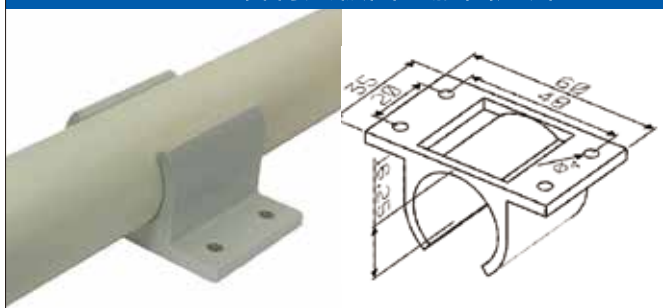
PJ-700A 90度轉角加強件(下開)



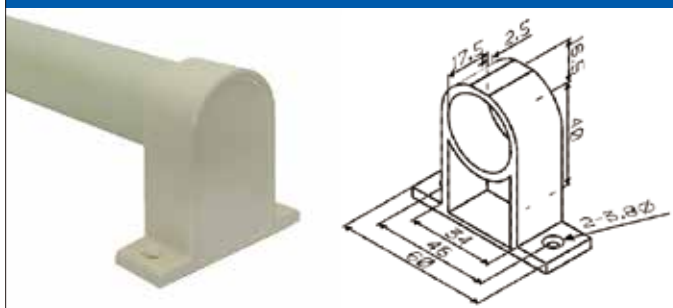
PJ-701 3向勾接塑膠接頭



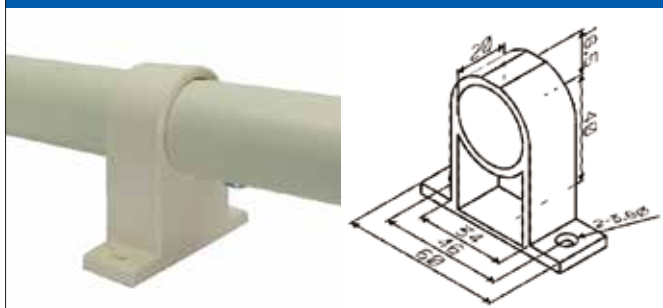
PJ-703 管材與板面塑膠固定片



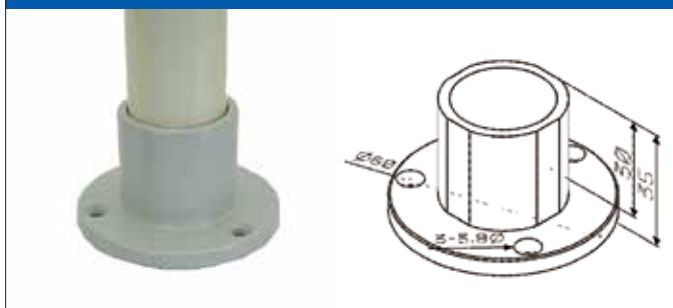
PJ-704A 管材與板面塑膠固定座



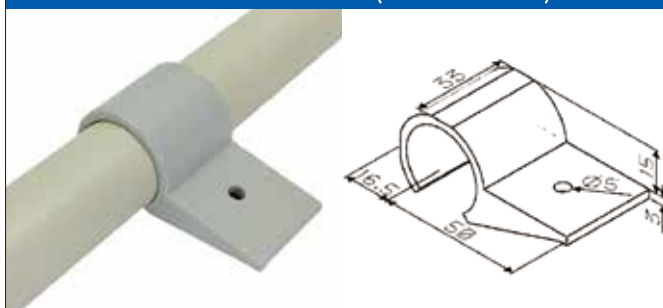
PJ-704B 貫穿塑膠固定座



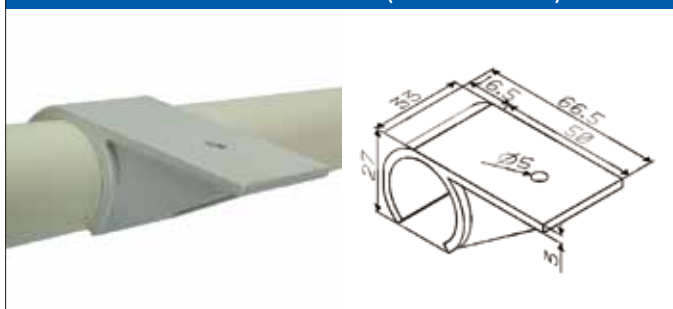
PJ-705 塑膠管座



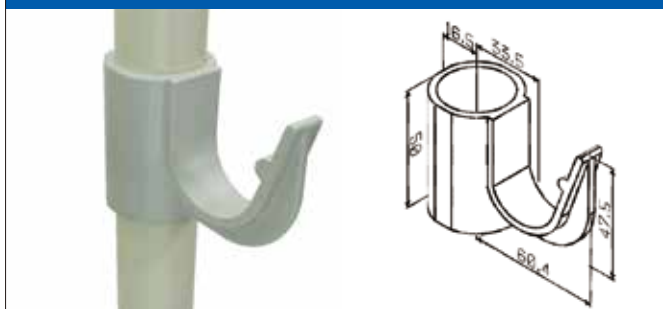
PJ-706 塑膠掛片(單邊可置板)



PJ-706B 塑膠掛片(上方可置板)



PJ-708 塑膠掛勾



鐵製接頭

塑膠接頭

易折
塑膠接頭

腳輪

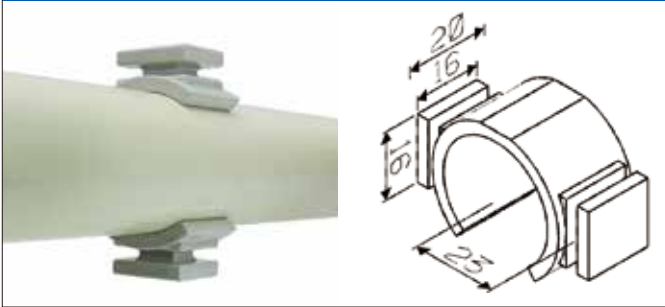
腳座

輸送
零件模組其他
零配件

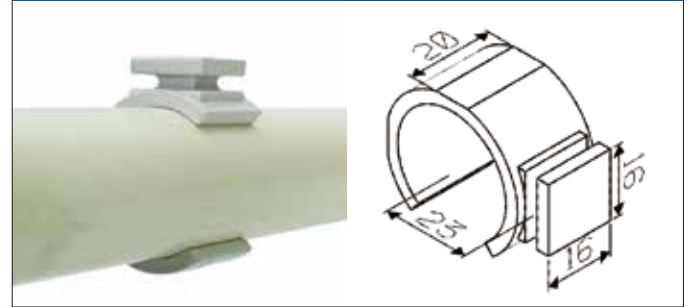
標示掛牌

塑膠接頭

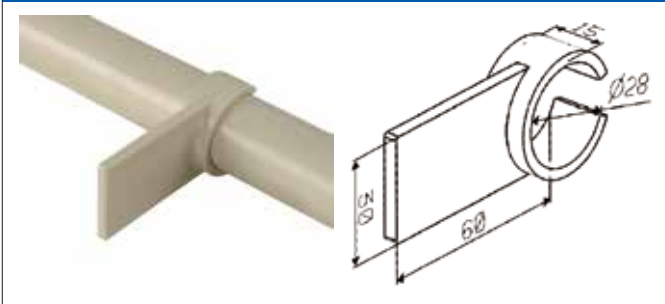
PJ-709 塑膠滑槽用C型環雙邊



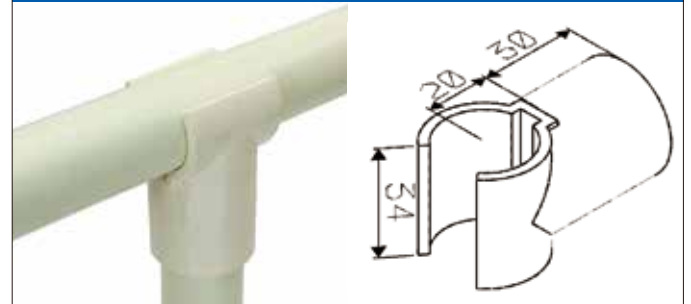
PJ-710 塑膠滑槽用C型環單邊



PJ-712 塑膠分隔片



PJ-759F 塑膠T型接頭(開口)



ESA-501 接著劑注射器



鐵製接頭

塑膠接頭

易拆
塑膠接頭

腳輪

腳座

輸送
零件模組

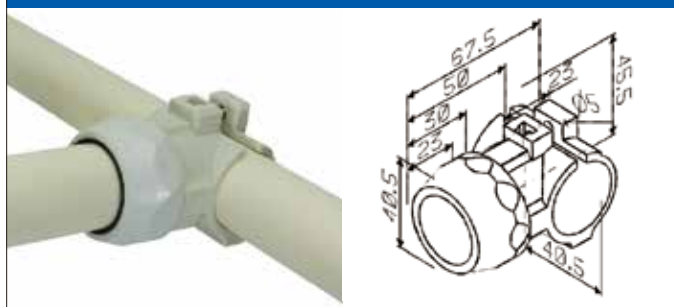
其他
零配件

標示掛牌

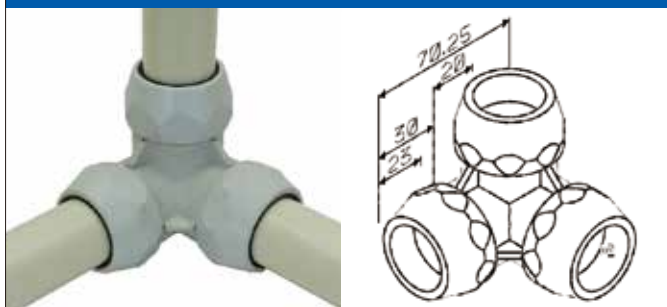
易拆塑膠接頭與材質說明

- 易拆塑膠接頭，是一種不需要使用接著劑的塑膠接頭。
- 搭配易力管，可輕鬆重複組合、拆解，適合各種用途。

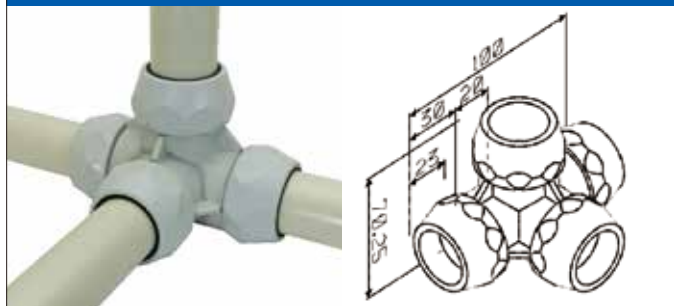
UP-01 易拆鎖付T型塑膠接頭



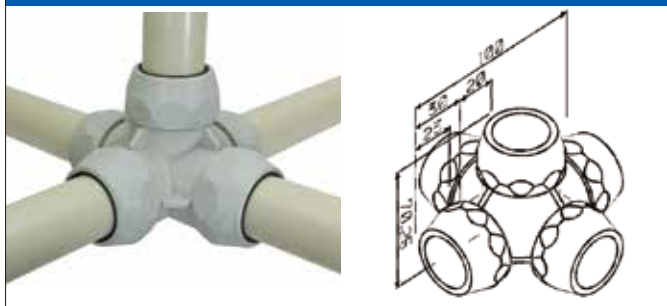
UP-02 易拆轉角3向塑膠接頭



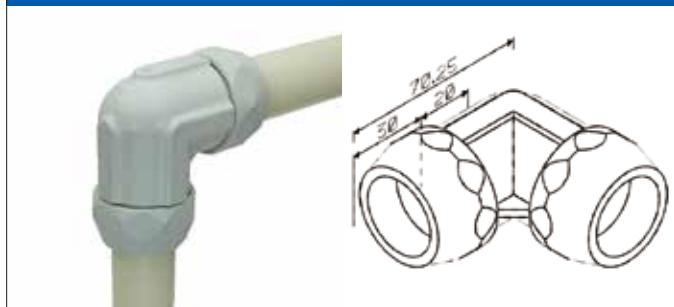
UP-03 易拆4向塑膠接頭



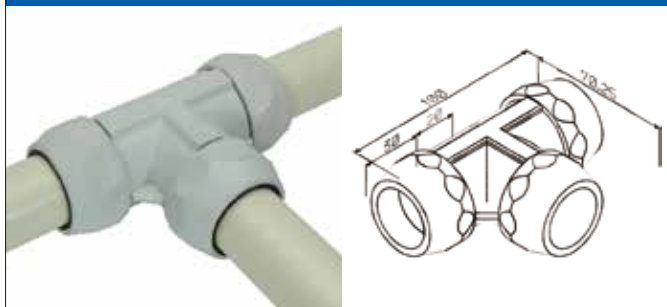
UP-04 易拆5向塑膠接頭



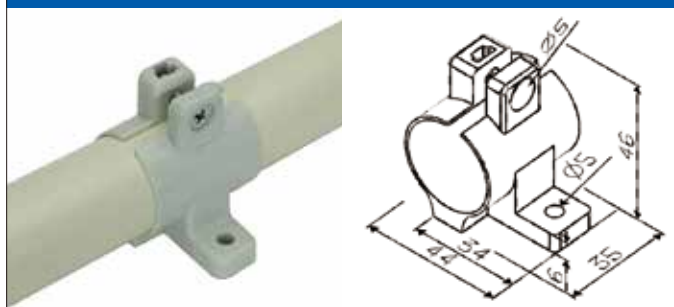
UP-05 易拆轉角L型塑膠接頭



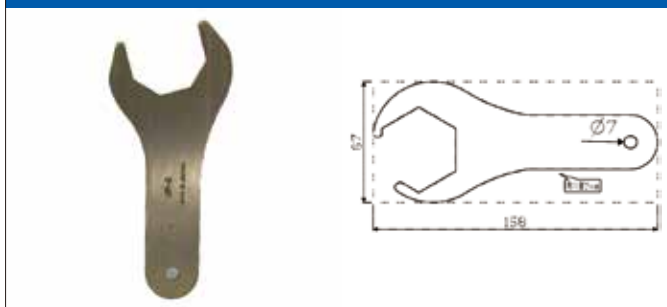
UP-06 易拆T型塑膠接頭



UP-07 板材固定尼龍接頭



UP-S 易拆塑膠接頭扳手



鐵製接頭

塑膠接頭

易拆
塑膠接頭

腳輪

腳座

輸送
零件模組其他
零配件

標示掛牌

腳輪

活動輪



長度單位：mm

編號	車輪材料	最大承載重量	車輪直徑 (E×2)	腳輪高度 (H)	導電輪
MGS-50	橡膠	25kg	50	69	
MGS-50W	尼龍	25kg	50	69	
MGS-75E	熱塑性橡膠	40kg	75	108	●
MGS-75P	熱塑性橡膠	40kg	75	108	
MGS-100	熱塑性橡膠	70kg	100	143	

※S字尾代表附煞車，B字尾代表全煞車，E字尾代表靜電釋放，P字尾代表鐵蓋防塵

鐵製接頭

塑膠接頭

易拆
塑膠接頭

腳輪

腳座

輸送
零件模組

其他
零配件

標示掛牌

活動輪附煞車



鐵製接頭

塑膠接頭

易拆
塑膠接頭

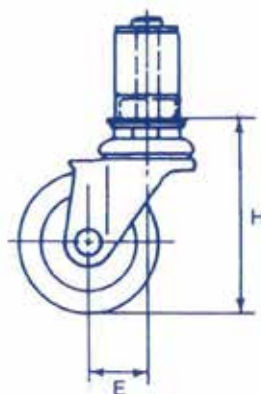
腳輪

腳座

輸送
零件模組其他
零配件

標示掛牌

MGS-100BL 活動輪附煞車雙踏



長度單位：mm

編號	車輪材料	最大承載重量	車輪直徑 (E×2)	腳輪高度(H)	導電輪
MGS-50S	橡膠	25kg	50	69	
MGS-75BE	熱塑性橡膠	40kg	75	108	●
MGS-75BP	熱塑性橡膠	40kg	75	108	
MGS-100BL	熱塑性橡膠	70kg	100	143	

※S字尾代表附煞車，B字尾代表全煞車，E字尾代表靜電釋放，P字尾代表鐵蓋防塵

腳輪

螺牙式輪



長度單位：mm

編號	車輪材料	最大承載重量	車輪直徑(E×2)	腳輪高度(H)
M12S-75 活動輪	TPR	80kg	75m/m	111m/m
M12S-75B 剎車輪	TPR	80kg	75m/m	111m/m
M12S-100 活動輪	TPR	100kg	100m/m	135m/m
M12S-100B 剎車輪	TPR	100kg	100m/m	135m/m

鐵製接頭

塑膠接頭

易拆
塑膠接頭

腳輪

腳座

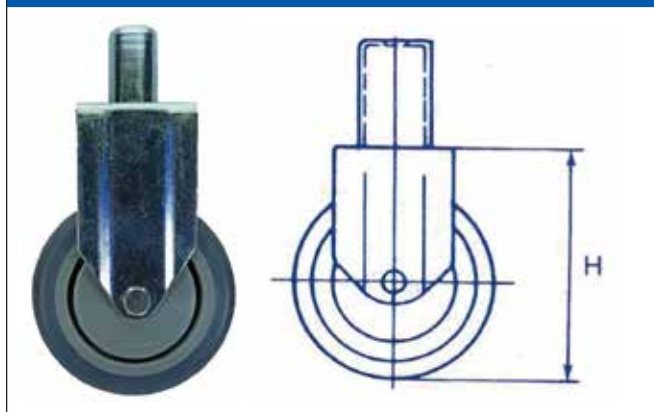
輸送
零件模組

其他
零配件

標示掛牌

固定輪

MGF-100

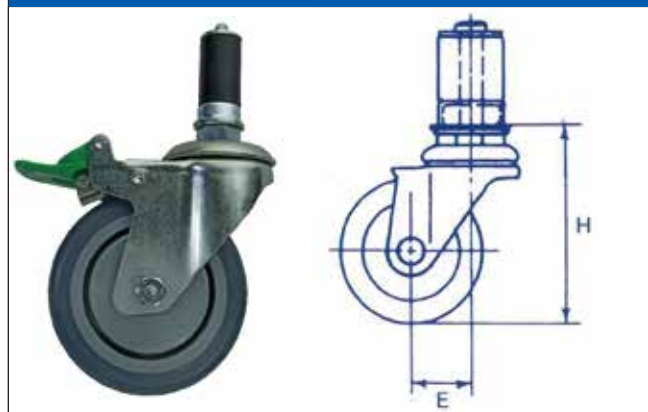


長度單位：mm

編號	車輪材料	最大承載重量
MGF-100	熱塑性橡膠	100kg
車輪直徑(E×2)	腳輪高度(H)	導電輪
100	143	

※S字尾代表附煞車，B字尾代表全煞車，E字尾代表靜電釋放

MGS-100BLD 插入可定向活動輪雙踏



長度單位：mm

編號	車輪材料	最大承載重量
MGS-100BLD	熱塑性橡膠	100kg
車輪直徑(E×2)	腳輪高度(H)	導電輪
100	143	

※S字尾代表附煞車，B字尾代表全煞車，E字尾代表靜電釋放

鐵製接頭

塑膠接頭

易折
塑膠接頭

腳輪

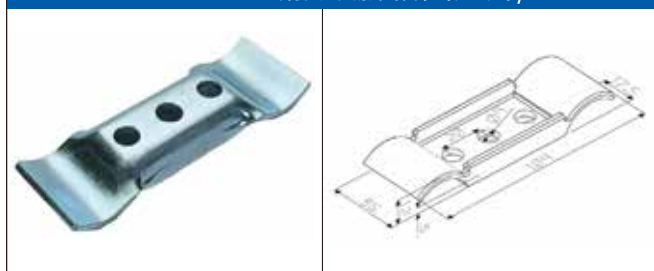
腳座

輸送
零件模組其他
零配件

標示掛牌

安裝腳輪用零件

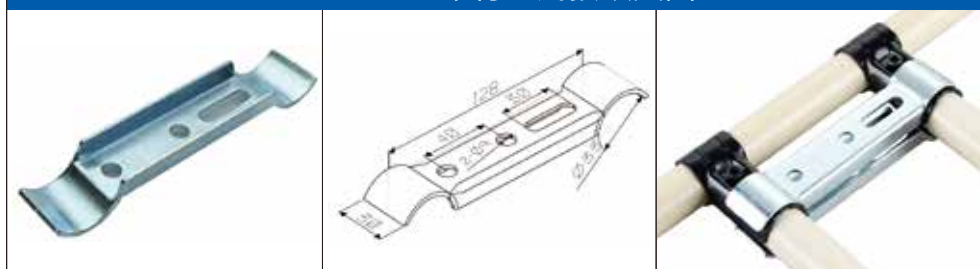
MF-1000A 鐵接頭腳輪固定片/上



MF-1002F 鐵接頭腳輪固定片/下



MF-1003 平行金屬接頭夾固



※平板輪組裝方法請參考P.56《技術資料》說明

平板式腳輪的種類

活動輪

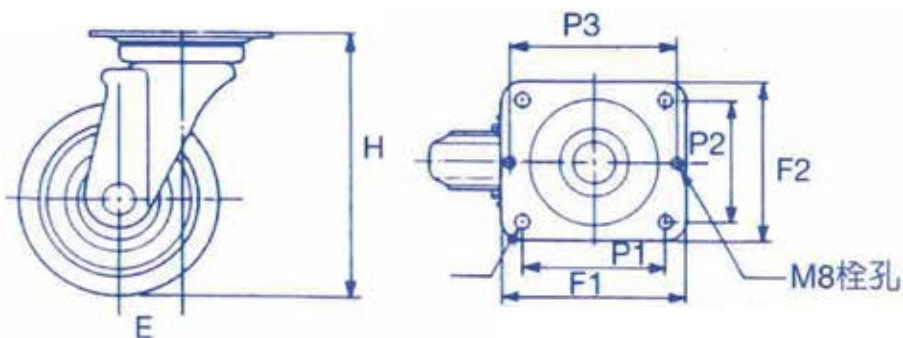
MS-100



MS-125



MS-150



長度單位：mm

編號	車輪材料	最大承載重量	車輪直徑(E×2)	腳輪高度(H)	底板尺寸(F1×F2)	螺絲規格
MS-100	熱塑性橡膠	85kg	100	130	110×110	M8×35
MS-125	熱塑性橡膠	110kg	125	157	110×110	M8×35
MS-150	橡膠	200kg	150	198	120×120	M8×35

鐵製接頭

塑膠接頭

易拆
塑膠接頭

腳輪

腳座

輸送
零件模組其他
零配件

標示掛牌

固定輪

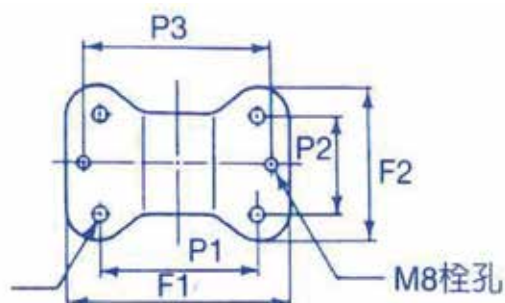
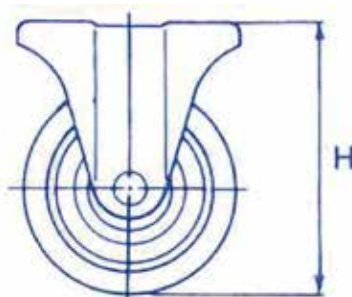
MF-100



MF-125



MF-150



鐵製接頭

塑膠接頭

易拆
塑膠接頭

腳輪

腳座

輸送
零件模組其他
零配件

標示掛牌

長度單位：mm

編號	車輪材料	最大承載重量	車輪直徑(E×2)	腳輪高度(H)	底板尺寸(F1×F2)	螺絲規格
MF-100	熱塑性橡膠	85kg	100	130	105×85	M8×35
MF-125	熱塑性橡膠	110kg	125	157	120×90	M8×35
MF-150	橡膠	200kg	150	198	138×90	M8×35

活動輪附煞車

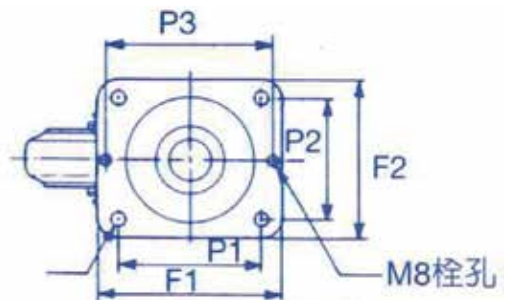
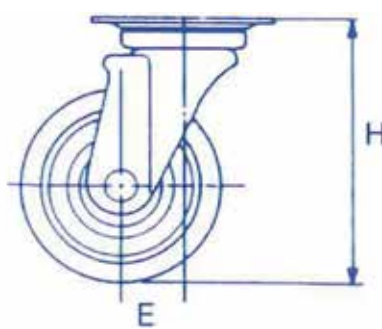
MS-100B



MS-125B



MS-150S



長度單位：mm

編號	車輪材料	最大承載重量	車輪直徑(E×2)	腳輪高度(H)	底板尺寸(F1×F2)	螺絲規格
MS-100B	熱塑性橡膠	85kg	100	130	110×110	M8×35
MS-125B	熱塑性橡膠	110kg	125	157	110×110	M8×35
MS-150S	橡膠	200kg	150	198	120×120	M8×35

鐵製接頭

塑膠接頭

易拆
塑膠接頭

腳輪

腳座

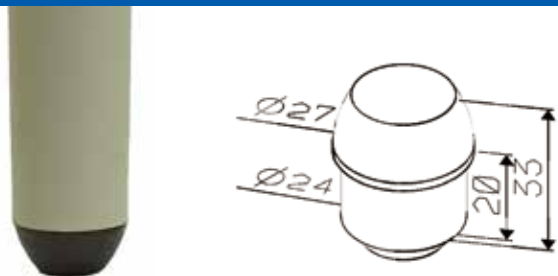
輸送
零件模組其他
零配件

標示掛牌

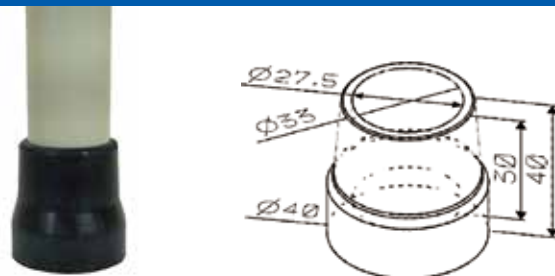
腳座

腳座

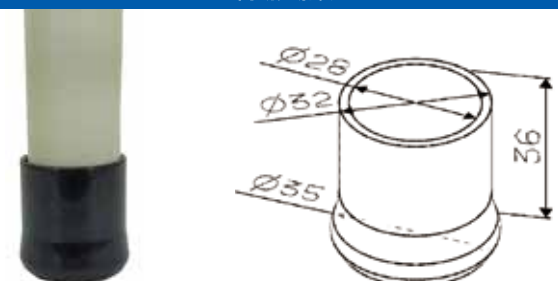
MF-402 橡皮管塞



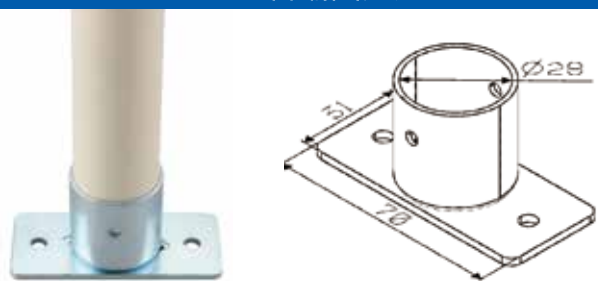
MF-403 橡膠管套附PJ-508



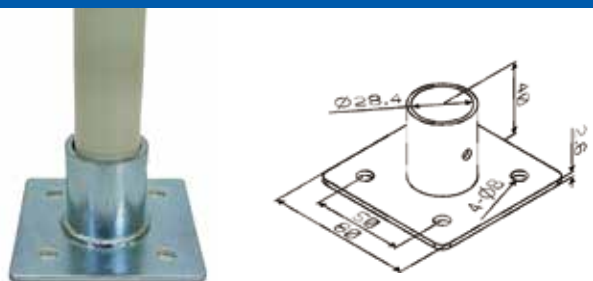
MF-404 橡膠腳座



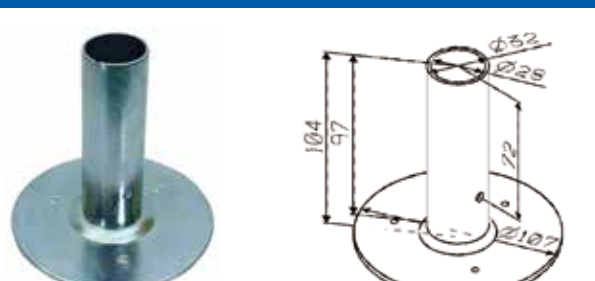
MF-405 管端固定座



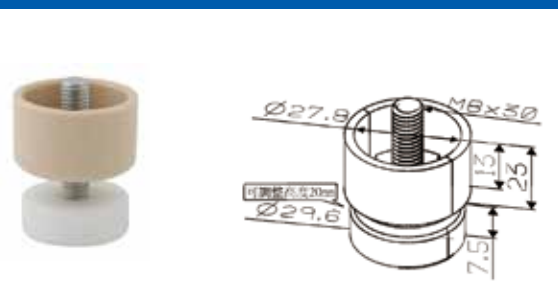
MF-406 方型管腳座



MF-407 圓管架 S



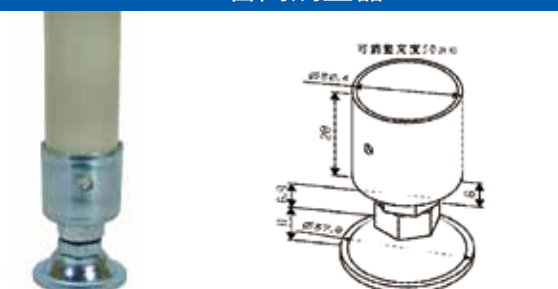
MF-408 調整腳座



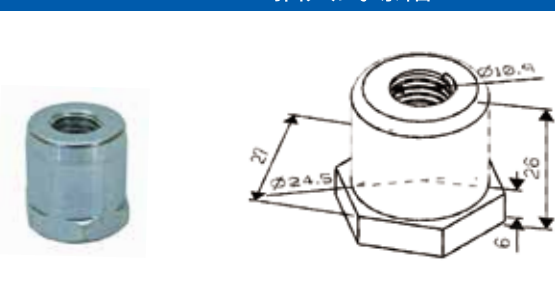
MF-409 堆疊用腳座



MF-1065 管高調整器



MF-1201C M12插入式螺帽



鐵製接頭

塑膠接頭

易拆
塑膠接頭

腳輪

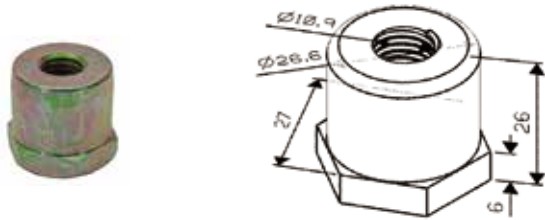
腳座

輸送
零件模組其他
零配件

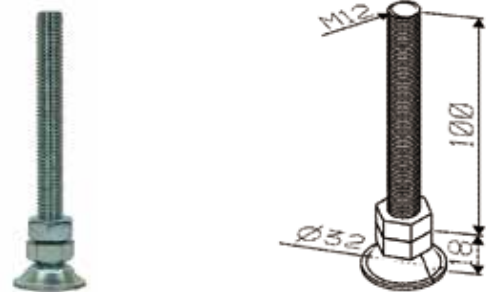
標示掛牌

腳座

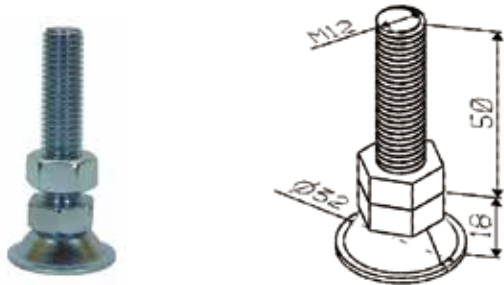
MF-1202ST 不鏽鋼管M12插入式螺帽



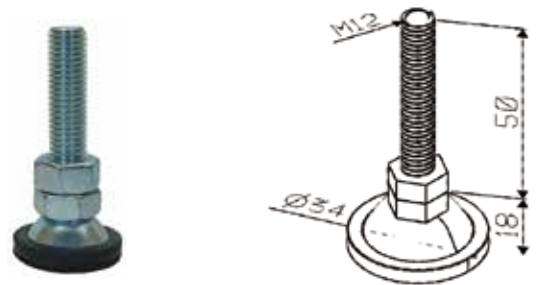
MF-12100 Ø32mm腳座M12長桿



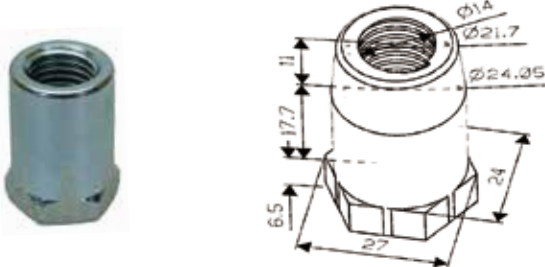
MF-1250 Ø32mm腳座M12



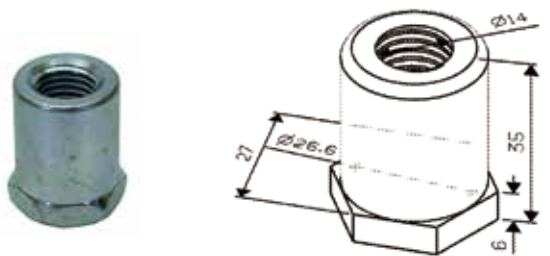
MF-1250D Ø34mm包膠腳座M12



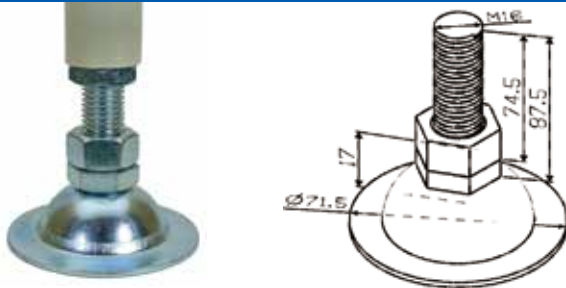
MF-1601C M16插入式螺帽



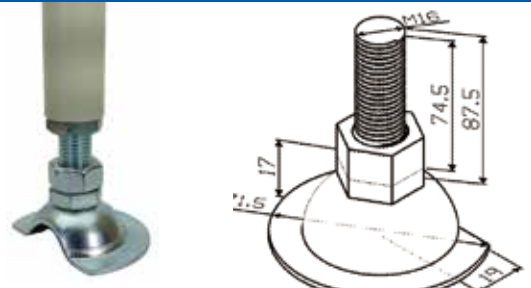
MF-1602ST 不鏽鋼管M16插入式螺帽



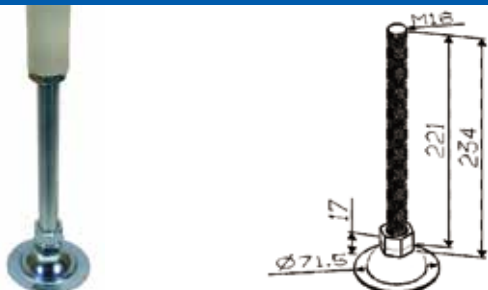
MF-16105A 調整腳座A組



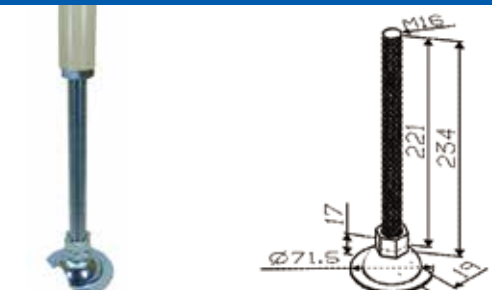
MF-16105B 調整腳座B組



MF-16250A 高度可調腳座25CM



MF-16250B 高度調整腳座B型25CM



鐵製接頭

塑膠接頭

易拆
塑膠接頭

腳輪

腳座

輸送
零件模組其他
零配件

標示掛牌

滾筒組特長與用途

- 滾筒組比一般輸送零件更具彈性，可依空間動線來規劃，可變性及調整性更高。
- 隨時隨地可以調整，對應產品變化。
- DIY方式，可讓現場作業員去思考、激發改善工作環境空間。
- 長期而言可降低總成本。

滾筒零件

鐵製接頭

塑膠接頭

易拆
塑膠接頭

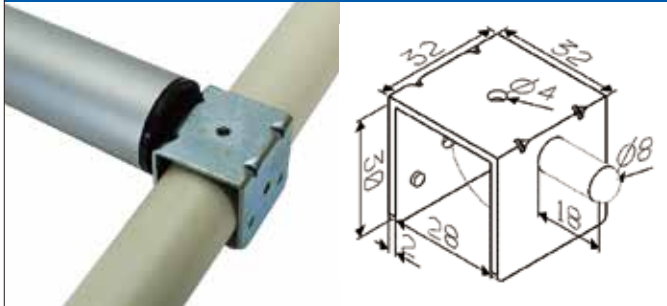
腳輪

腳座

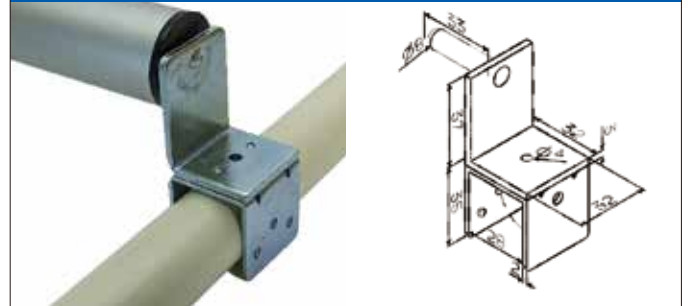
輸送
零件模組其他
零配件

標示掛牌

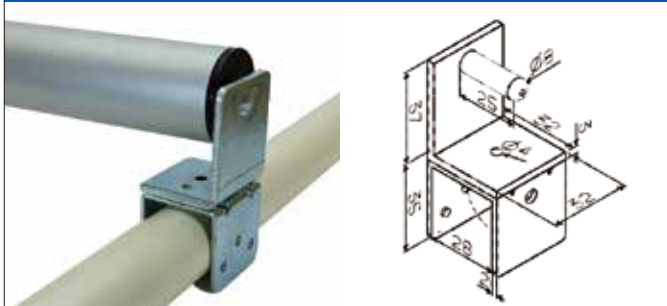
RS-1315 滾筒軸座



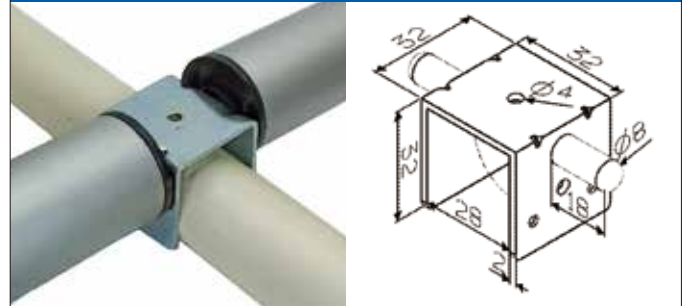
RS-1315H1 滾筒軸座加高軸向外



RS-1315H2 滾筒軸座加高軸向內



RS-1315W 雙軸滾筒軸座



RS-160 滾筒塞

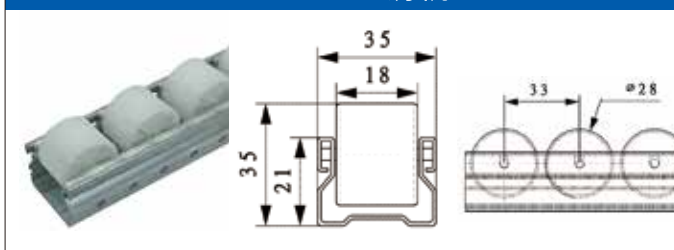


滾輪種類與材質說明

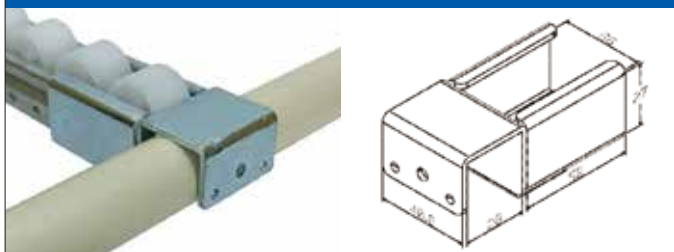
- 塑膠輪輸送帶，用於製作流動架及重力輸送帶。
- 表面處理以鐵、PE塑膠及不銹鋼輪軸所組成。
- 適用 $\varnothing 28$ 直徑標準管。

滾輪種類

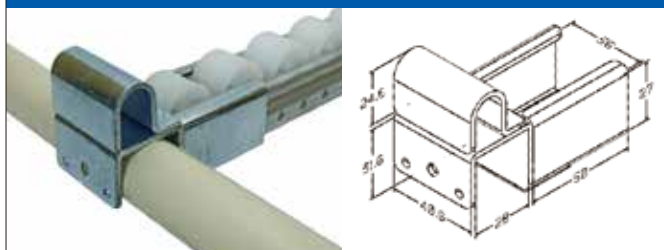
RT-3533 35型滑軌 4M



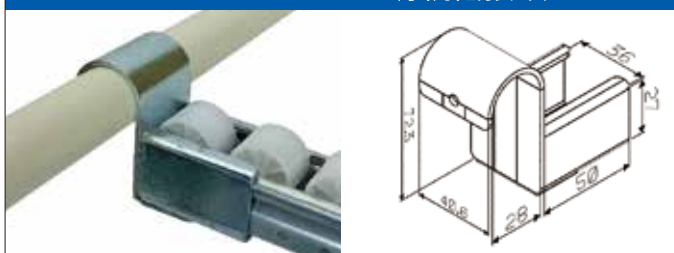
RT-3533C 35型滑軌接頭



RT-3533D 35型滑軌接頭含擋



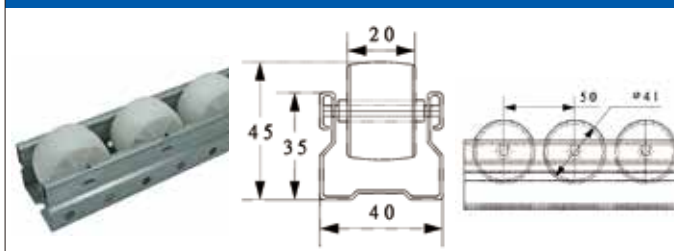
RT-3533DW 35型滑軌低接頭



RT-3533F 35型滑軌交叉接頭



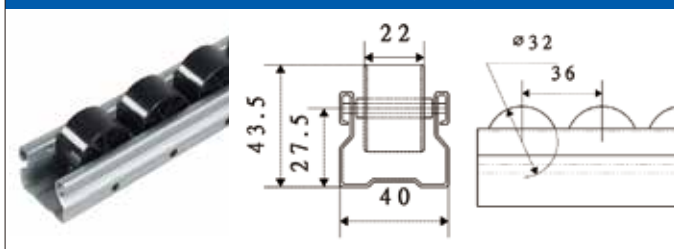
RT-4050 40型滑軌 3M



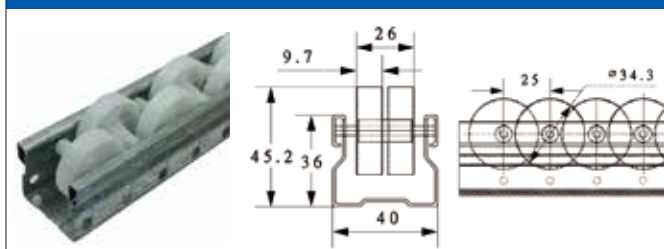
RT-4045A 40mm法蘭輪滑軌 4米



RT-4036ESD 40型導靜電滑軌 4M



RT-4025MU 交錯式型滑軌 4M



鐵製接頭

塑膠接頭

易拆
塑膠接頭

腳輪

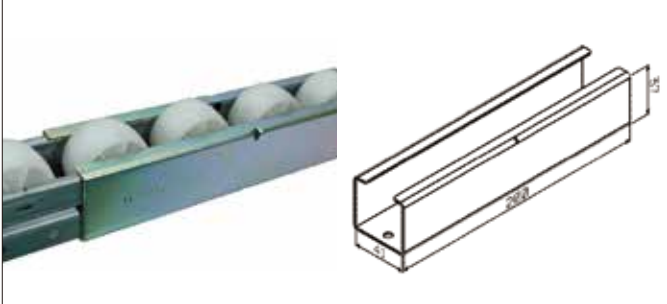
腳座

輸送
零件模組其他
零配件

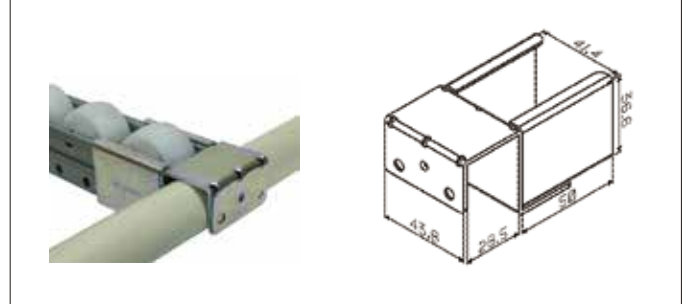
標示掛牌

滾輪種類

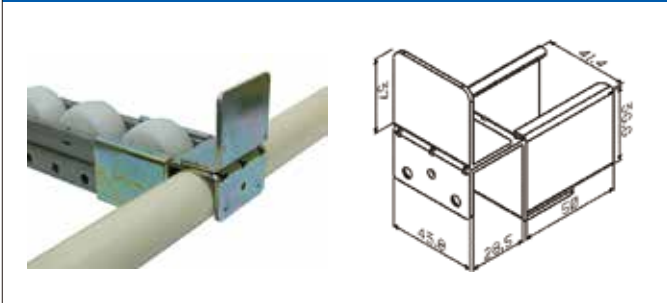
RT-4050M 滑軌併接座



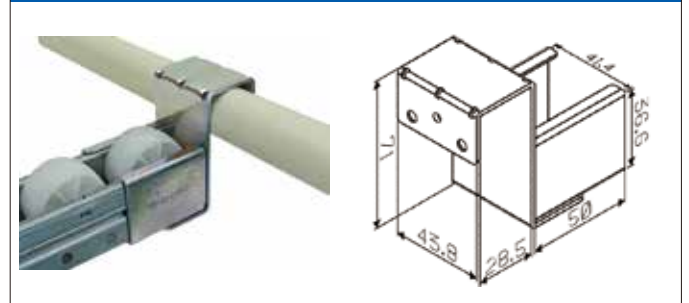
RT-4050C 滑軌軌道座



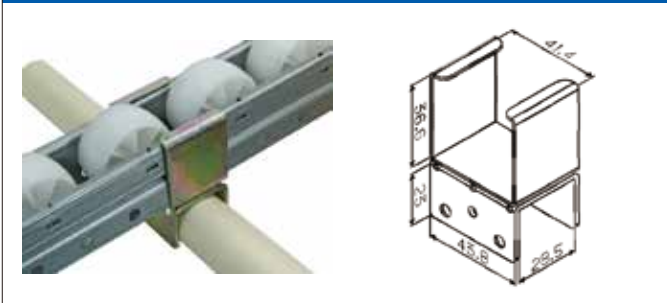
RT-4050D 滑軌軌道座含擋



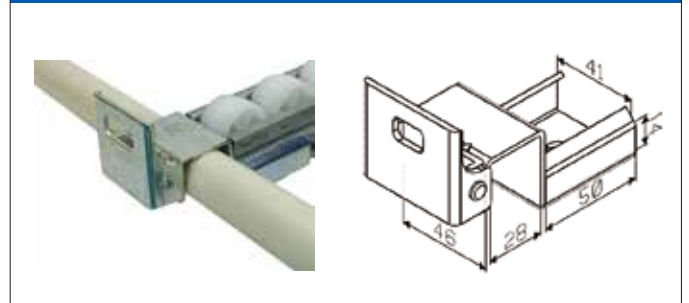
RT-4050DW 滑軌低接頭



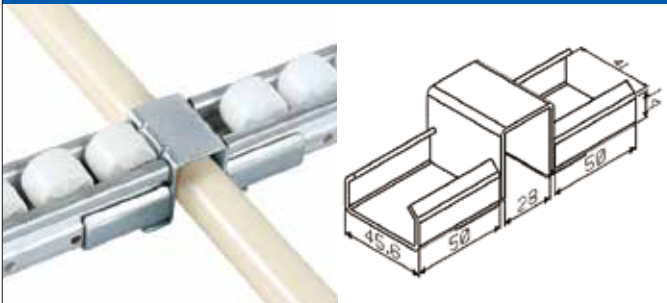
RT-4050F 滑軌軌道座(十字)



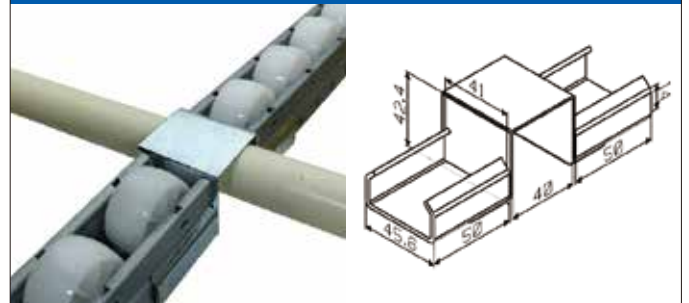
RT-4050DH 40型 滑軌軌道座活動擋



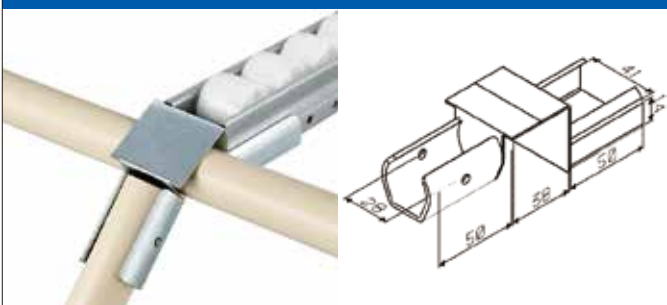
RT-4050C1 滑軌軌道連接座



RT-4050C2 滑軌軌道連接座(斜)



RT-4050C3 滑軌軌道、管彈性連接座



鐵製接頭

塑膠接頭

易拆
塑膠接頭

腳輪

腳座

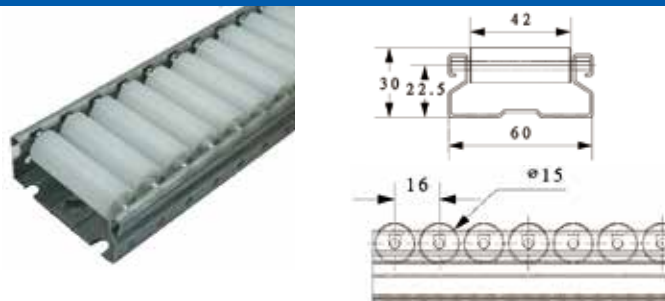
輸送
零件模組

其他
零配件

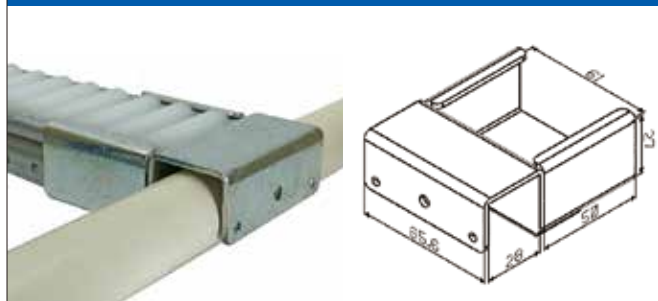
標示掛牌

滾輪配件組

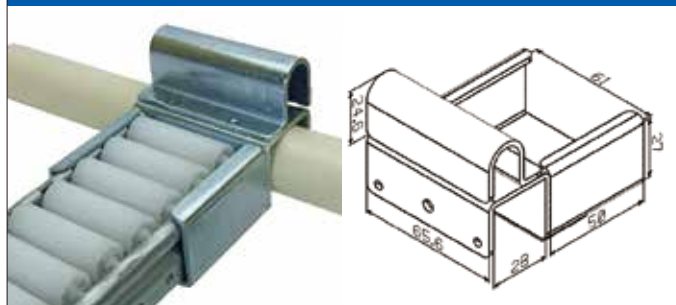
RT-6016 60型滑軌 4M



RT-6016C 60型滑軌接頭



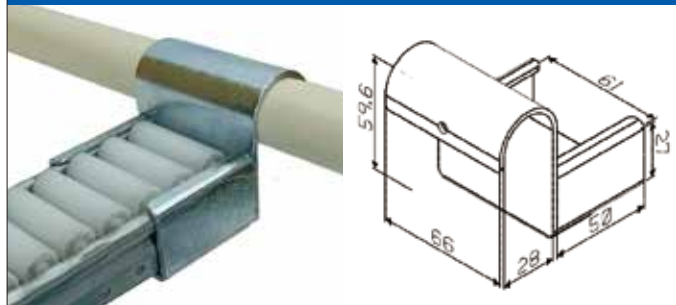
RT-6016D 60型滑軌接頭含擋



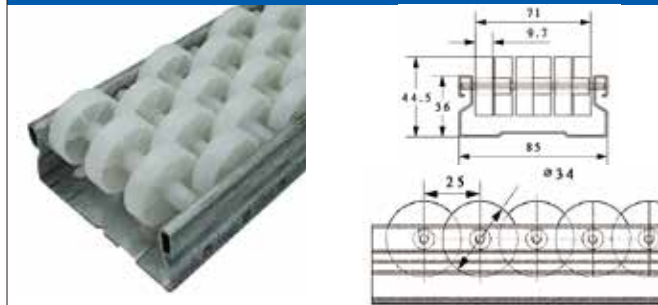
RT-6016F 60型滑軌交叉接頭



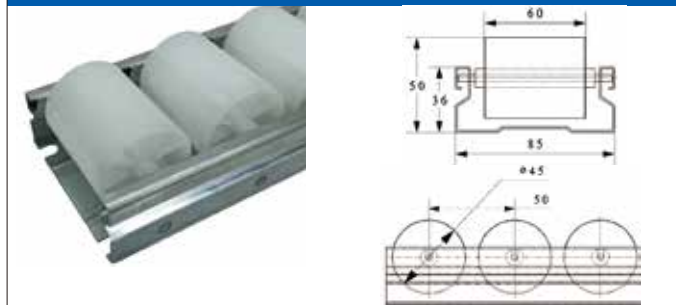
RT-6016DW 60型滑軌低接頭



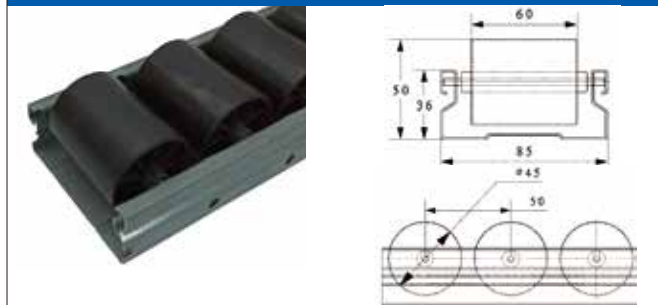
RT-8525 交錯式型寬滑軌 4M



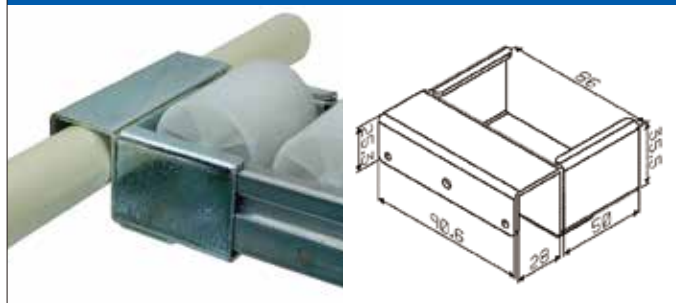
RT-8550 85型寬滑軌 4M



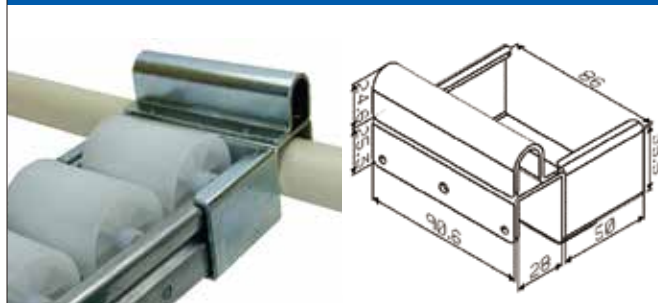
RT-8550ESD 85型寬滑軌 4M導靜電



RT-8550C 85型寬滑軌座



RT-8550D 85型寬滑軌座含擋



鐵製接頭

塑膠接頭

易折
塑膠接頭

腳輪

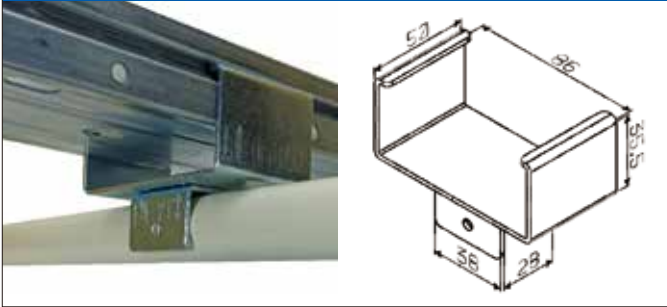
腳座

輸送
零件模組其他
零配件

標示掛牌

滾輪配件組

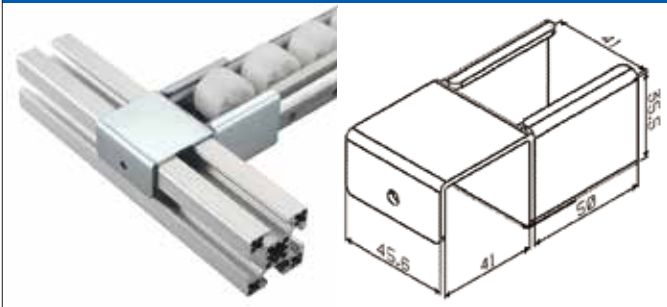
RT-8550F 85型滑軌交叉接頭



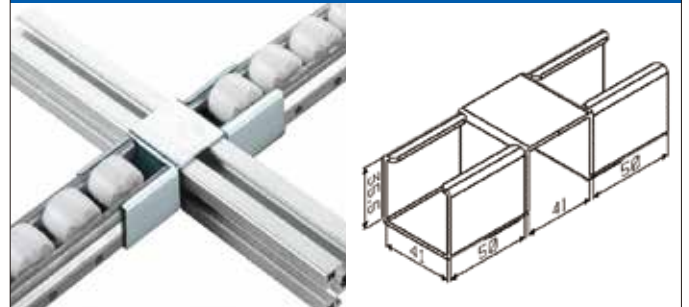
RT-8550M 85型滑軌併接座



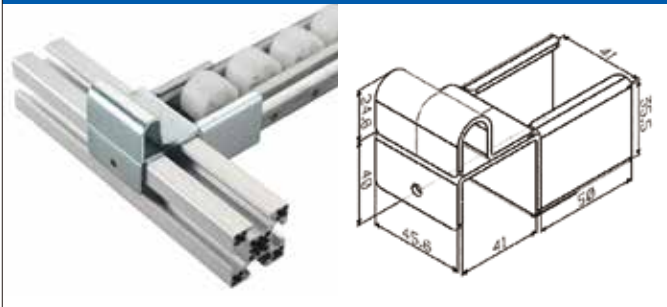
RT-4040C 滑軌接頭 40型鋁擠用



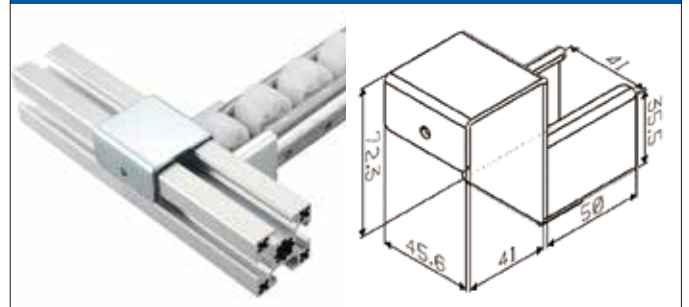
RT-4040C1 滑軌連接座 40型鋁擠用



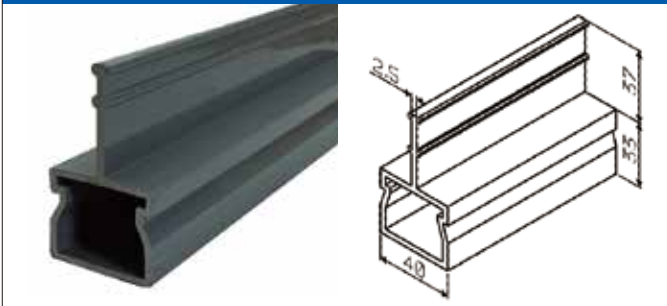
RT-4040D 滑軌接頭含擋 40型鋁擠用



RT-4040DW 滑軌低接頭 40型鋁擠用



RT-4050B 滑軌B導槽 4M



RT-4050L 滑軌C導槽 4M



鐵製接頭

塑膠接頭

易拆
塑膠接頭

腳輪

腳座

輸送
零件模組

其他
零配件

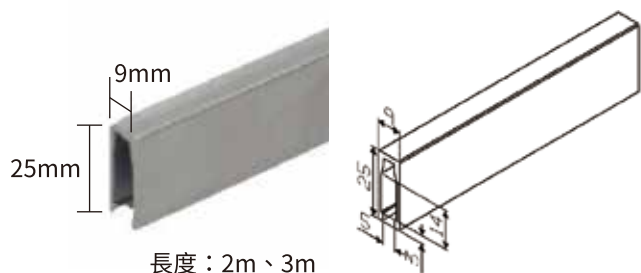
標示掛牌

料架導桿特長與用途

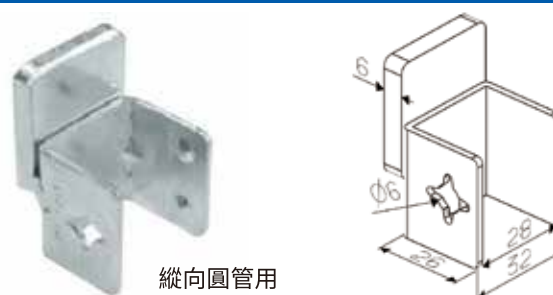
- 做滾輪或滾筒的軌道護欄使用，可引導物料輸送方向。

滾輪配件組

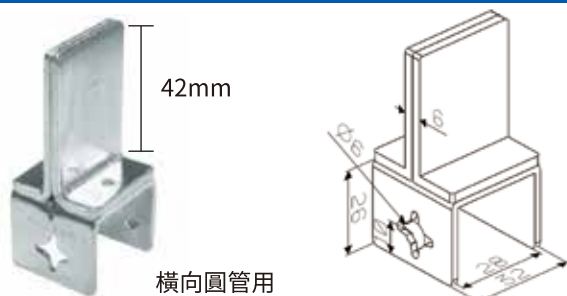
JB-55030 鋁製U型導桿



JB-551 導桿支撐接頭(縱向圓管用)



JB-552 導桿支撐接頭(橫向圓管用)



鐵製接頭

塑膠接頭

易拆
塑膠接頭

腳輪

腳座

輸送
零件模組其他
零配件

標示掛牌

料架導桿使用例

JB-55030、JB-551 使用例



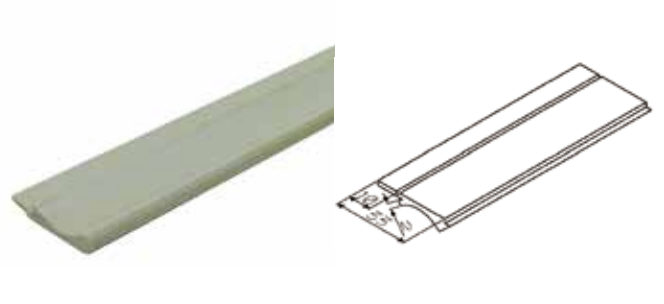
JB-55030、JB-552 使用例



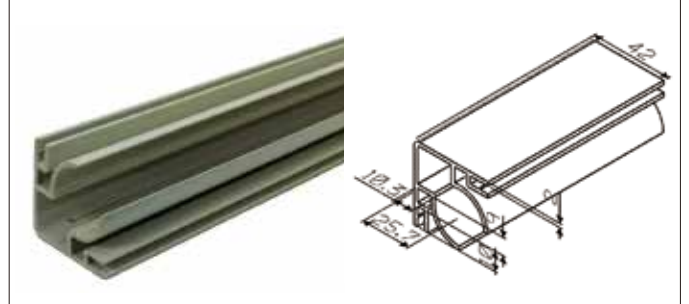
其他零配件

其他零配件

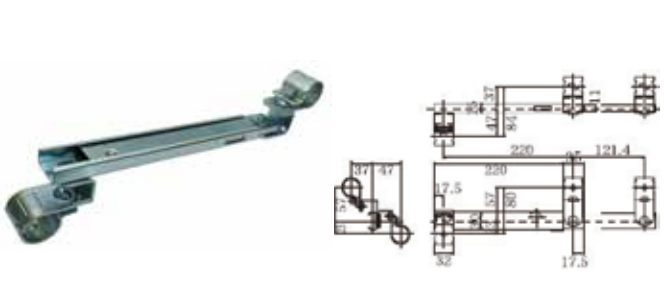
JB-603 樹脂平板2M



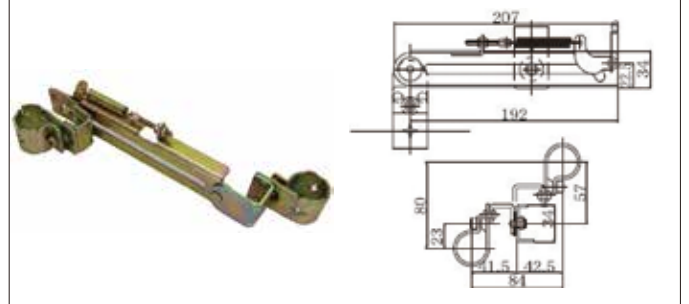
JB-62220 看板用轉角式管套



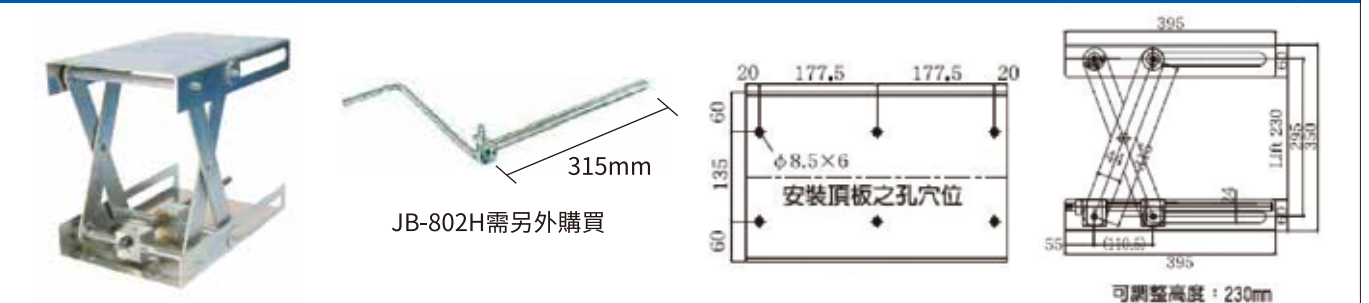
JB-703LN、703RN 上掀鉸鏈(鎖付式)



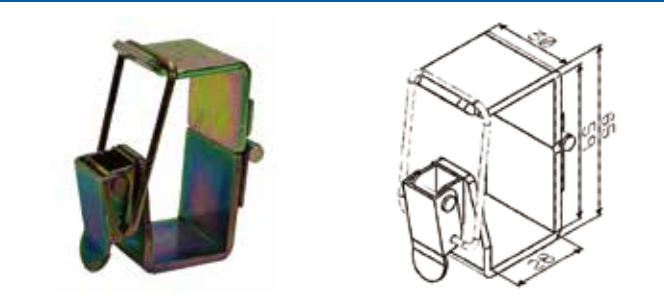
JB-705 上掀鉸鏈(凸輪式)



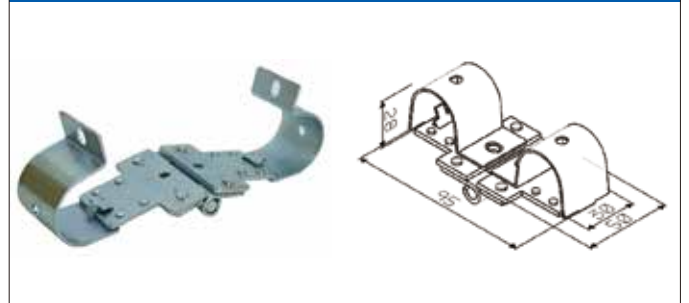
JB-812 桌面升降機



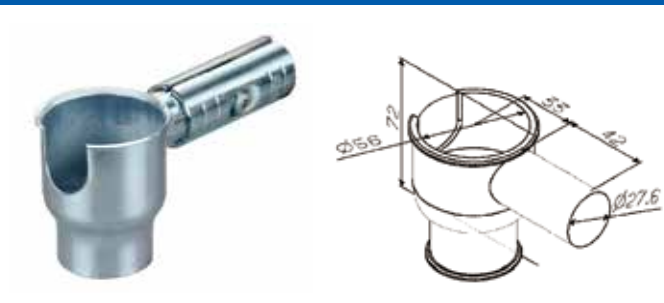
JB-910 平行管環



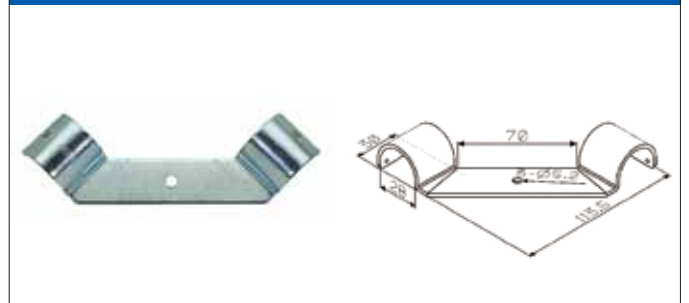
JB-911 平行管鉸鏈



JB-1001 電動起子座



JB-1010A 轉角支撐件



鐵製接頭

塑膠接頭

易拆
塑膠接頭

腳輪

腳座

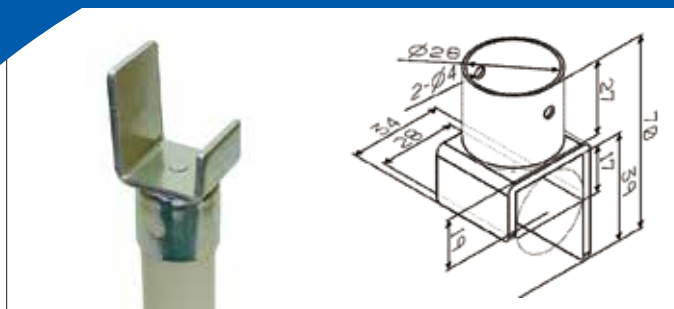
輸送
零件模組

其他
零配件

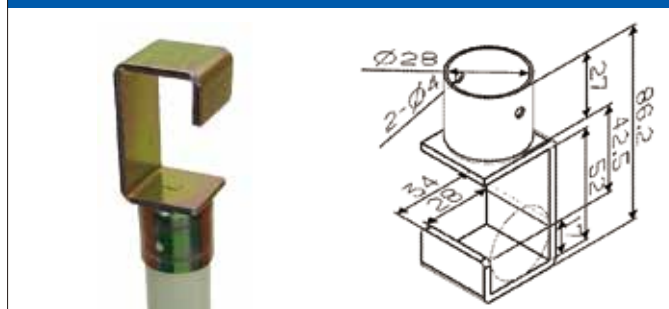
標示掛牌

其他零配件

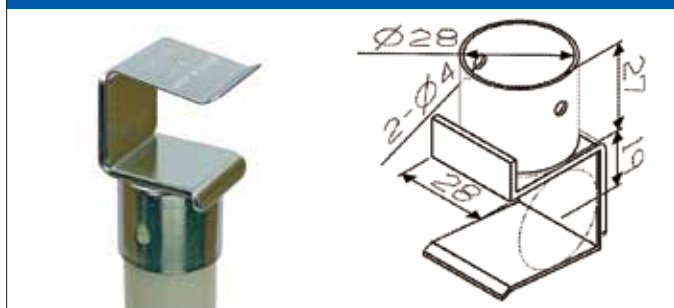
JB-104 掛勾用鐵件A



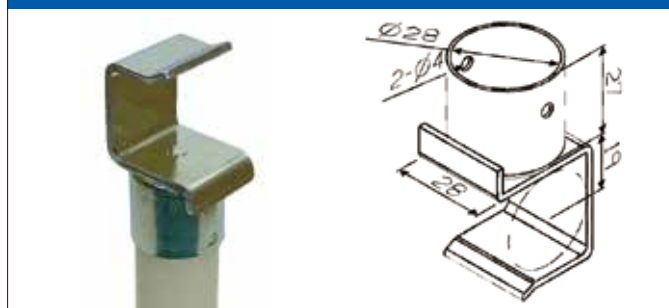
JB-105 掛勾用鐵件B



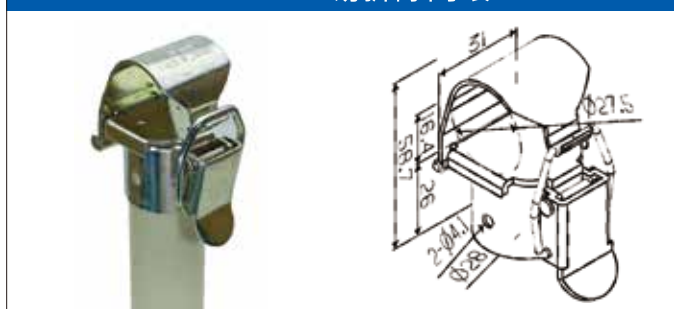
JB-106 嵌入式鐵件A



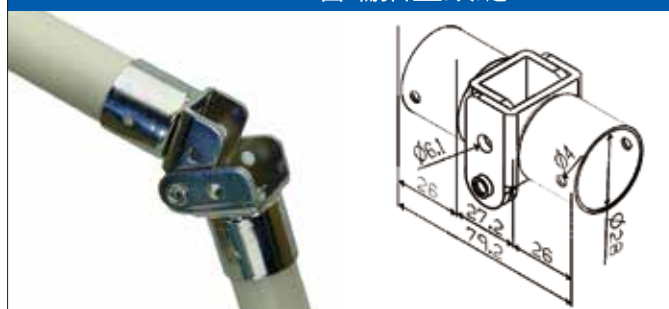
JB-106B 嵌入式鐵件B



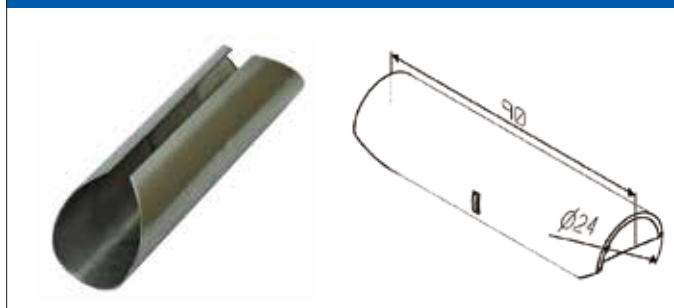
JB-110A 易拆除門環



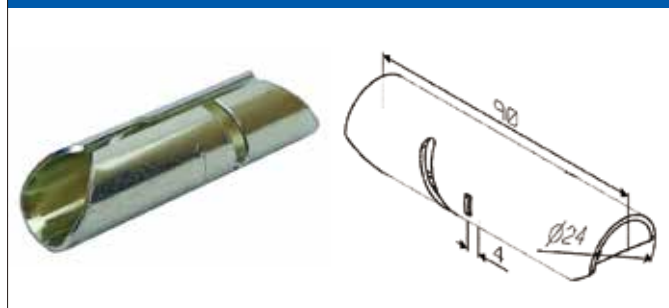
JB-111A 管端摺疊鉸鏈



JB-201 不鏽鋼圓管拼接頭



JB-201N 圓管拼接頭



JB-305 單邊固定管夾B



JB-318A 單邊固定管夾



鐵製接頭

塑膠接頭

易拆
塑膠接頭

腳輪

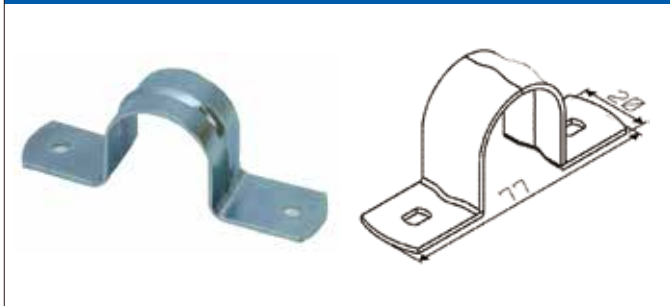
腳座

輸送
零件模組其他
零配件

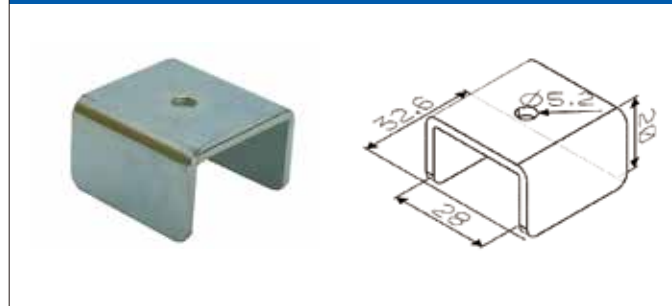
標示掛牌

其他零配件

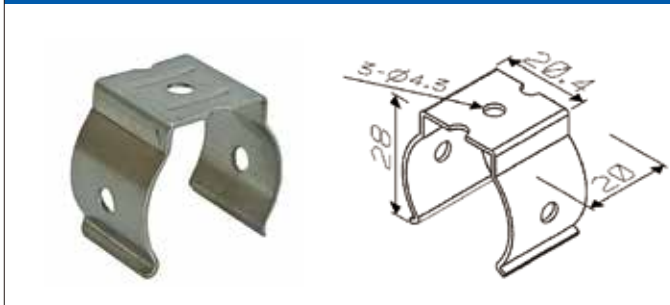
JB-318B 雙邊固定管夾



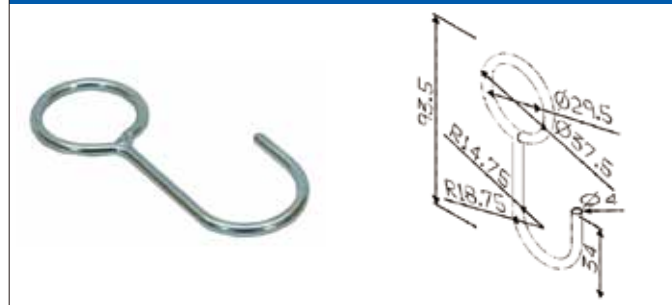
JB-320 口型固定座



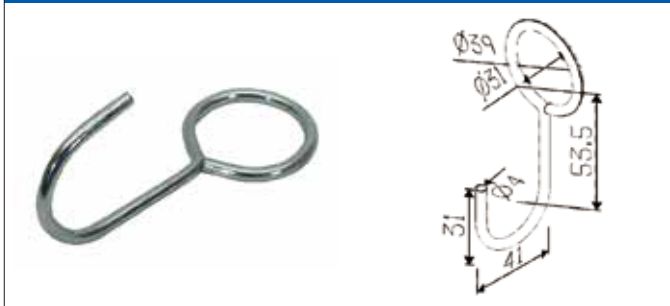
JB-326 圓弧固定座



JB-412A 管掛勾(方向與管垂直)



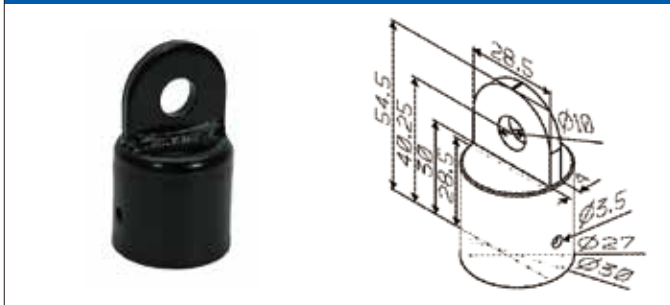
JB-412B 管掛勾(方向與管平行)



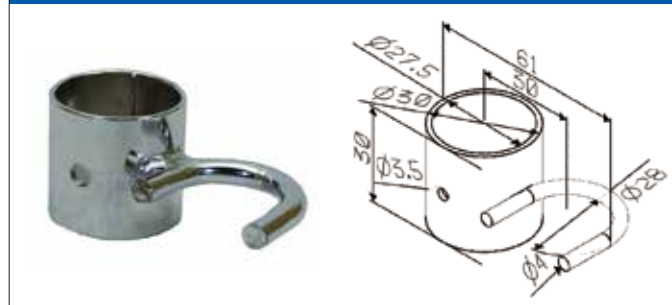
JB-414B 簡易式拖勾B



JB-414C 簡易式拖勾C



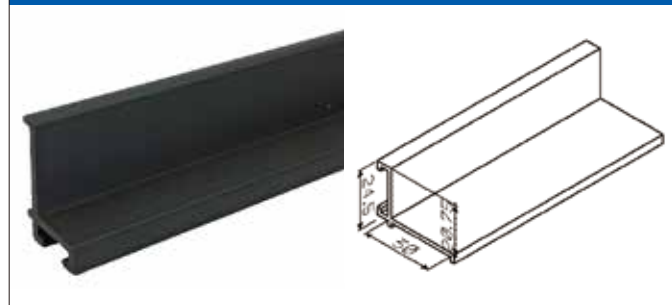
JB-414DN 管垂直鍍鎳勾形鐵件



JB-601 樹脂滑槽 2M



JB-602 L型樹脂滑槽 2M



鐵製接頭

塑膠接頭

易拆
塑膠接頭

腳輪

腳座

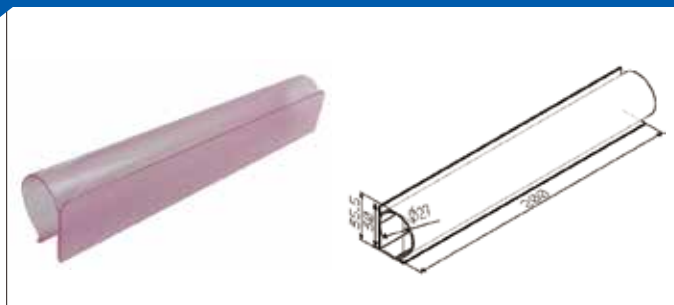
輸送
零件模組其他
零配件

標示掛牌

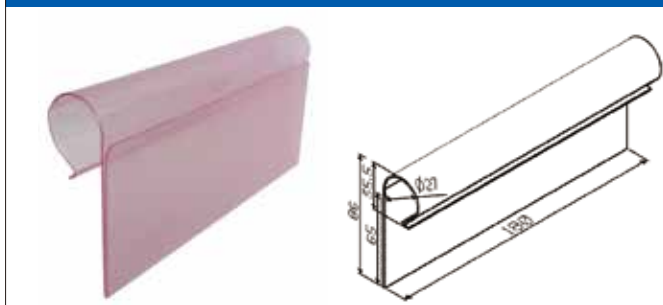
標示掛牌

標示掛牌

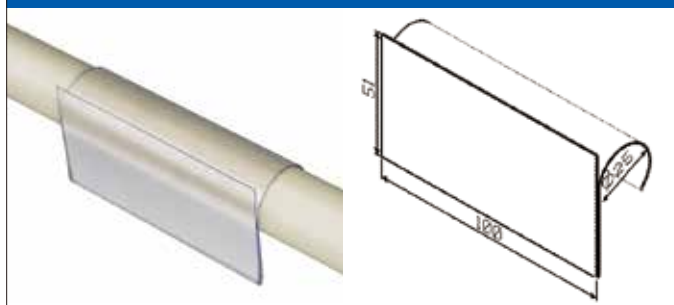
PL-610 標示掛牌 200x30mm



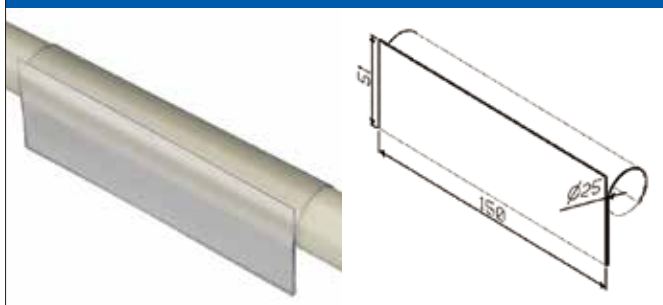
PL-611 標示掛牌 180x65mm



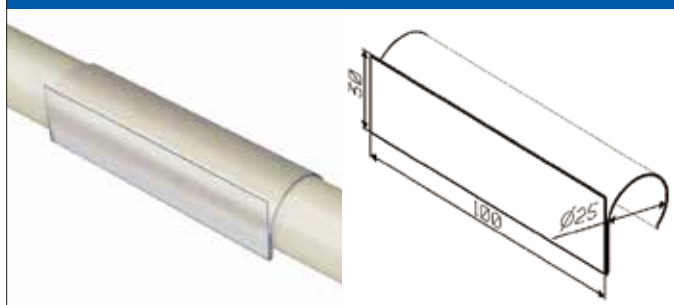
PL-612 透明標籤板 100x51mm



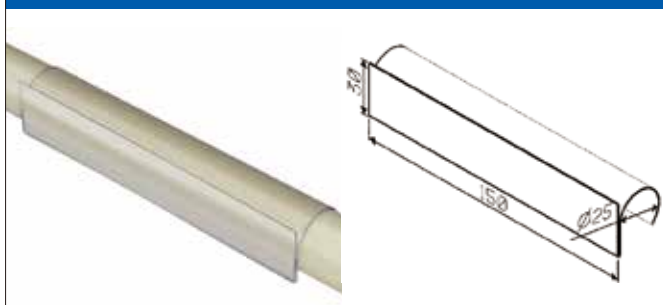
PL-613 透明標籤板 150x51mm



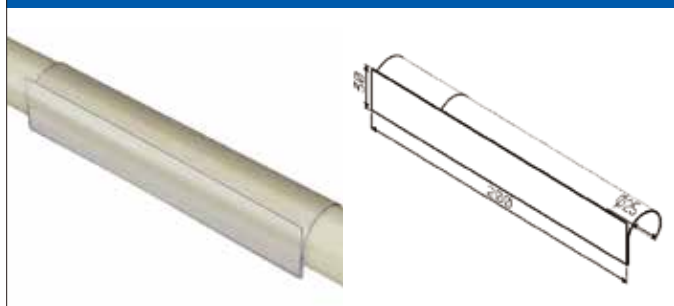
PL-614 透明標籤板 100x30mm



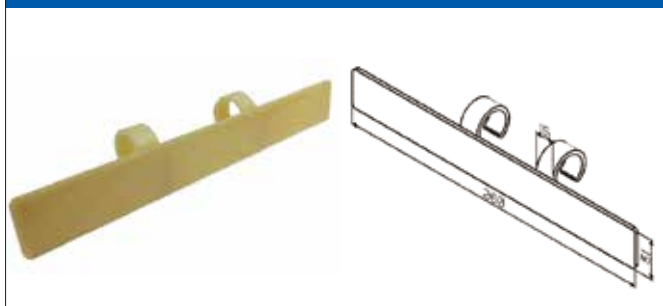
PL-615 透明標籤板 150x30mm



PL-616 透明標籤板 200x30mm



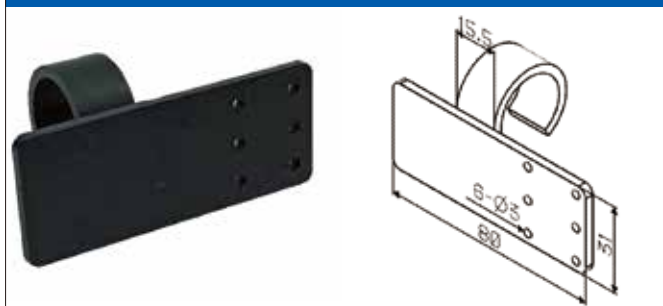
PL-620A 標籤掛牌 260x31mm



PL-620B 標籤掛牌 160x31mm黑



PL-620S 標籤掛牌 80x31mm黑



鐵製接頭

塑膠接頭

易折
塑膠接頭

腳輪

腳座

輸送
零件模組其他
零配件

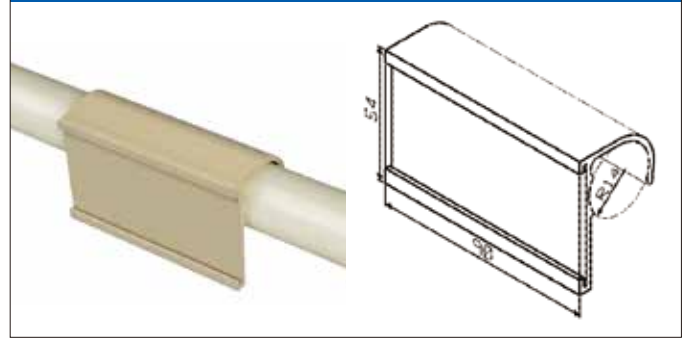
標示掛牌

標示掛牌

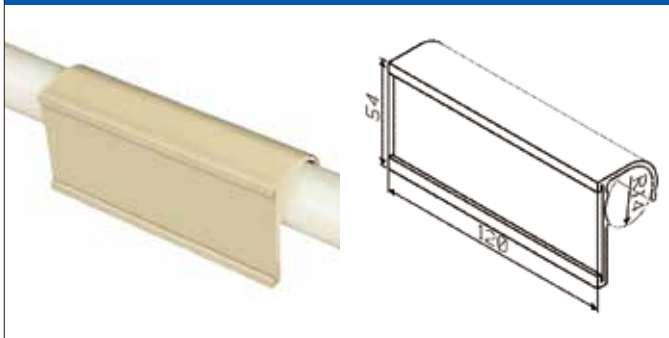
PL-620LJ 標籤牌自黏套 160x30mm



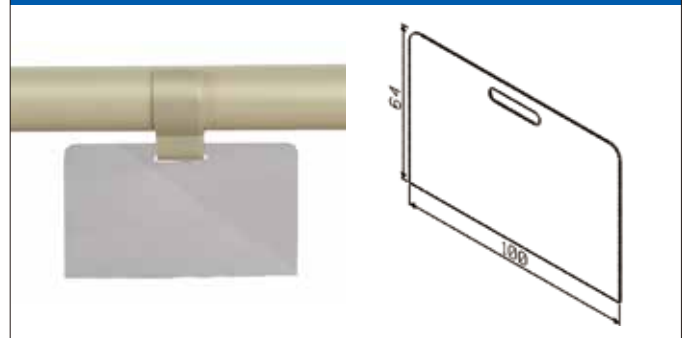
PL-621 標籤板 90x54mm



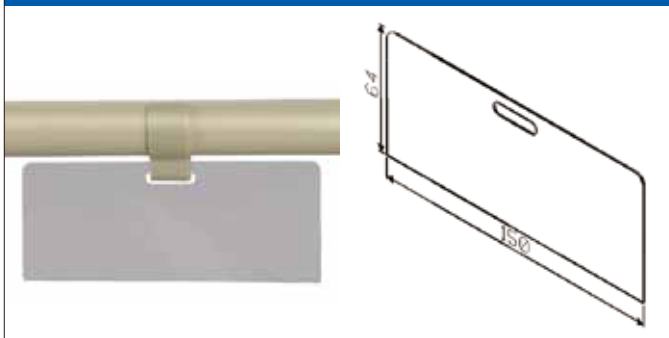
PL-622 標籤板 120x54mm



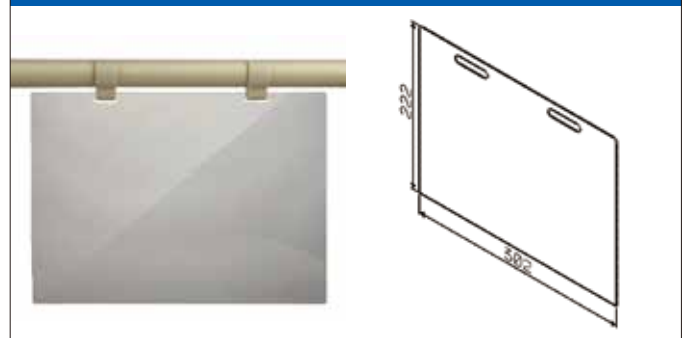
PL-631 標籤吊牌 100x64mm



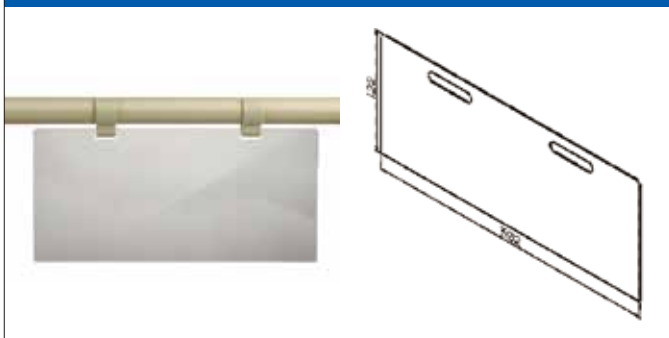
PL-632 標籤吊牌 150x64mm



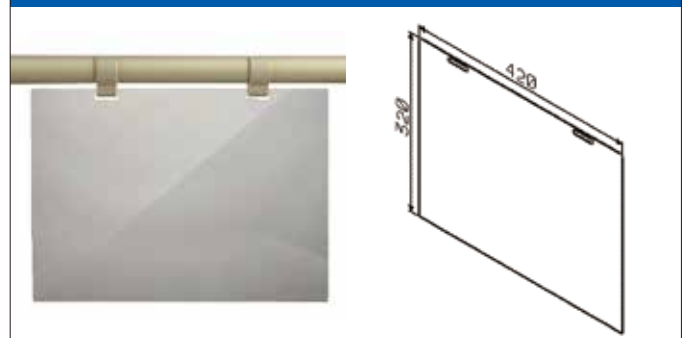
PL-633 標籤吊牌 302x222mm



PL-634 標籤吊牌 302x122mm



PL-635 標籤吊牌 420x320mm



鐵製接頭

塑膠接頭

易拆
塑膠接頭

腳輪

腳座

輸送
零件模組

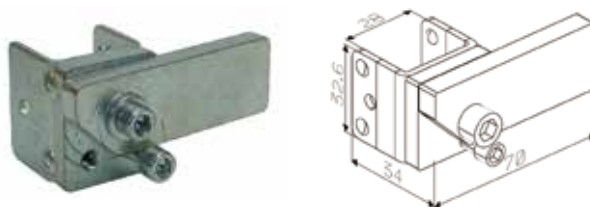
其他
零配件

標示掛牌

JB-1010B 轉角支撐件



JB-1016



EL-EW 6尺接地線扣夾



MK-001 5號T型六角扳手



鐵製接頭

塑膠接頭

易拆
塑膠接頭

腳輪

腳座

輸送
零件模組其他
零配件

標示掛牌

MK-003J 手動截管器(修改長度使用)



MK-003AJ 截管器刀片



MK-004 腳輪扳手



MK-005 滑輪含勾



MK-006 氣動管(快速接頭使用)



YL-3000 凹型滑槽 3M



MK-007 電動六角板手



MK-008 帶鋸機(大量截管時使用)



MK-009 捲尺(測量管長時使用)



MK-010 管內外徑鉋刀



MK-095 JC 螢幕掛架



MT-5162 延長線(單切)



PU-3665 延長線(多切)



FT-EPE300B EPE發泡管3M 黑





FT-EPE300W EPE發泡管3M 白





板材加工製造


- 成為貴公司「優質供應商」是我們經營團隊的目標，在過去的18年專業製造經驗中，我們提供給客戶的產品包括工作桌板、萬向滾珠盤、不銹鋼桌面、集電盤、旋轉盤...等，除了滿足客戶的需求外，也提供最優質的價格、服務及品質，一起攜手努力開創美好的未來。

板材種類 (合板加工材)

裸板	板材厚度	塑合板+封邊	板材厚度
	9mm		18mm
	12mm		
	18mm		

PVC板+封邊(表面皮厚t=2)	板材厚度	導靜電板+封邊(表面皮厚t=2) 綠色、黑色	板材厚度
	9mm		9mm
	12mm		12mm
	18mm		18mm

PP板(PE板)	板材厚度	壓克力板	板材厚度
	2mm / 3mm 6mm / 8mm 10mm / 20mm		2mm / 5mm

不銹鋼板	板材厚度
	1mm / 1.5mm 2mm / 3mm

- 另有黑/白/藍色瓦楞板 t=3.5mm。
- 另有中空板6mm。
- 由於板材種類及做法繁多，如有其他需求，歡迎來電洽詢。

木板加工處理

導R角



裁角



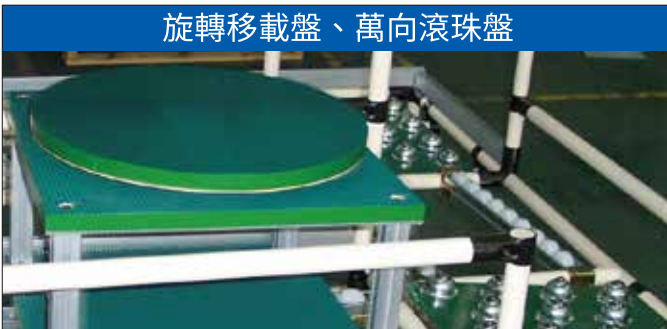
LED照明燈具

LED照明燈具 (2尺/4尺)

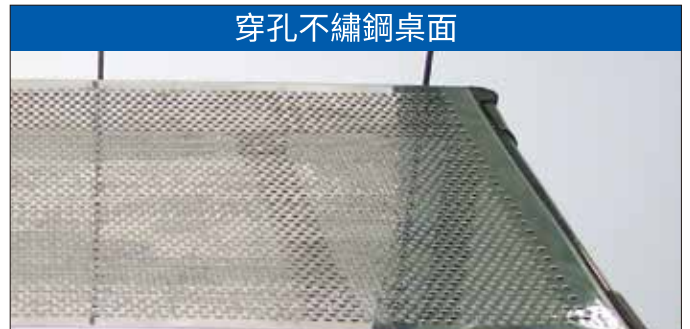


成品圖片

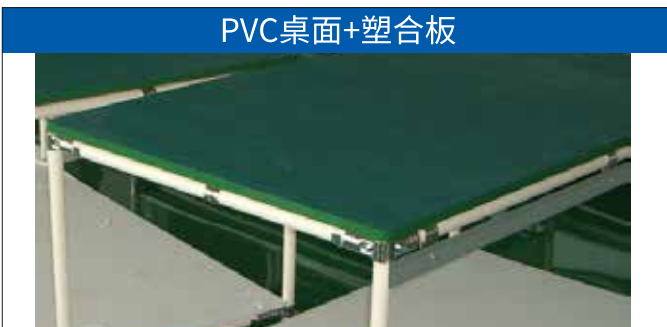
旋轉移載盤、萬向滾珠盤



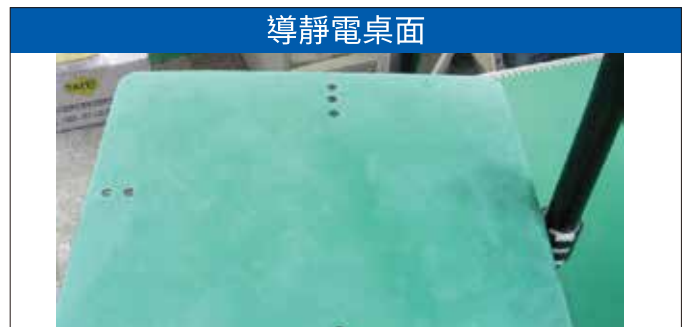
穿孔不繡鋼桌面



PVC桌面+塑合板







導靜電桌面

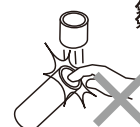
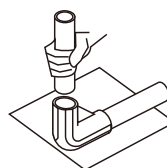


技術資料

製作程序

思考		決定製作物、繪簡圖、選取接頭種類和個數及決定管長和數量。
截管		依照需求尺寸截管，將欲裁切的地方先畫記，使用截管器可簡單且筆直的裁切，放置於作業台上固定好就可以正確地裁切。
組立		在平坦處，將圓管插入接頭內，利用平坦定位及暫時固定機能來組立，需意識到製作物框面，因為若由面的框架來進行組立，會比較容易。
黏著		初步固定完成後，於圓管與塑膠接頭之間隙內，注入黏著液來進行固定，黏著後禁止任意搖動，且需間隔24小時後，才能使用。鐵製接頭則使用螺絲、螺帽來進行固定。

- 實施雜型組立時，請把圓管插入到盡頭。
- 裁切後之圓管的端部，有可能會割傷手掌，在拿取使用上請小心注意。

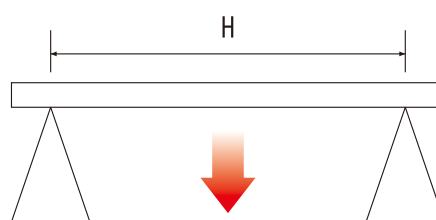


雜型組立實施

易力管材

- 強度測試：管在室溫下自由地放在兩個支撐點上，以力量50mm/min的速度施加在 1/2 H 的位置上。

H長度	最大容許荷重	H長度	最大容許荷重
450mm	(140kgf)	600mm	(140kgf)
900mm	(70kgf)	1000mm	(58kgf)
1100mm	(53kgf)	1300mm	(44kgf)
1500mm	(39kgf)	1800mm	(32kgf)



塑膠接頭及外包圓管之樹脂耐藥品性

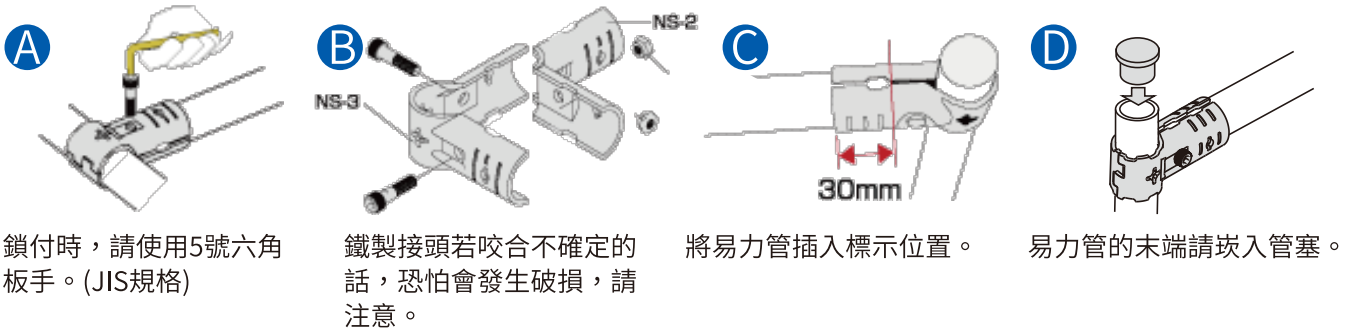
- 對於無機酸、鹼、鹽、無極性油等特性，可以百分之百的忍受。
- 對於有機溶劑的酮系、芳香劑、氯化氫、碳化氫等物質，則有溶解或膨脹之現象發生。

一般室溫下，浸泡七天後之外觀變化如下表：

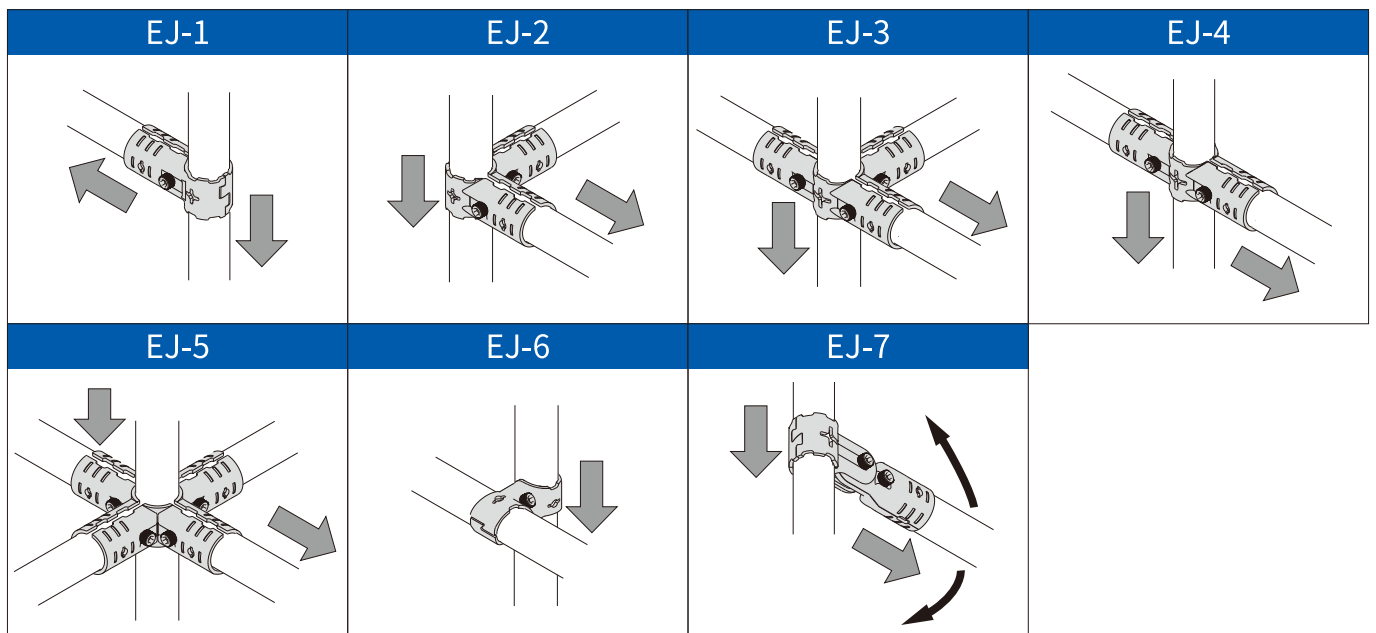
藥品名	外觀	藥品名	外觀
蒸餾水	無變化	10%醋酸	無變化
10%鹽酸	無變化	30%硫酸	無變化
10%氫氧化鈉	無變化	乙醇	無變化
一般汽油	膨脹、變白	機械油	無變化
甲苯	溶解	丁酮	溶解

鐵製接頭

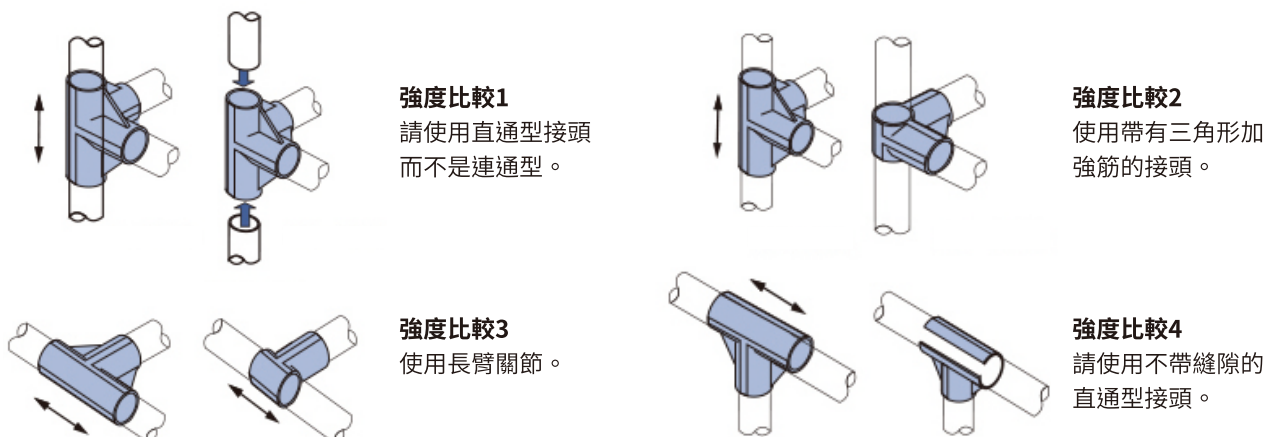
●組裝要點



●強度測試：鐵製接頭的握力對水平或垂直拉力約90kgf，這些測試在室溫下以5mm/min拉力速度下完成。

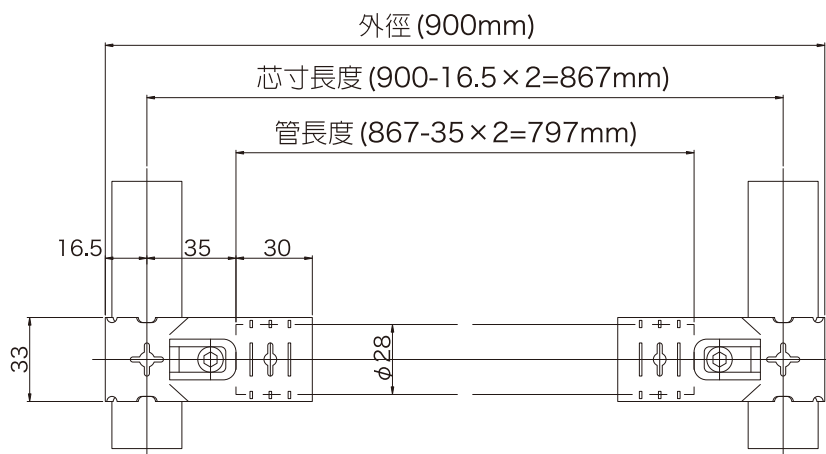


●塑料接頭強度比較(如何選擇)：如果需要更高的強度，請按強度比較具有類似功能的塑料接頭，然後進行選擇。



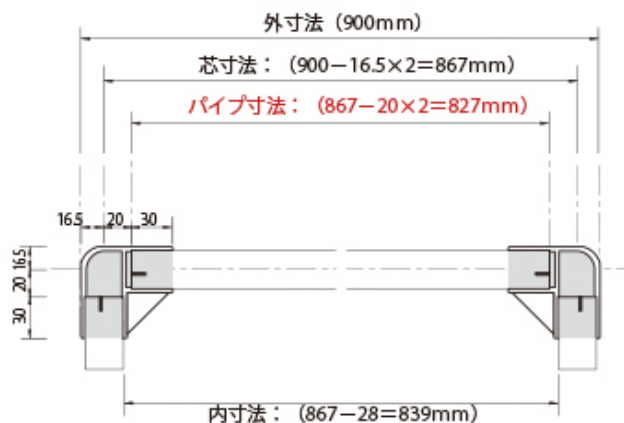
長度計算(易力管搭配金屬接頭)

外徑(部)尺寸	900mm
接頭半徑(16.5mm×2)	-33mm
接頭內管長度(35mm×2)	-70mm
管塞厚度(3mm×2)	-6mm
內含管塞時，易力管長度	791mm
不塞管塞時，易力管長度	797mm



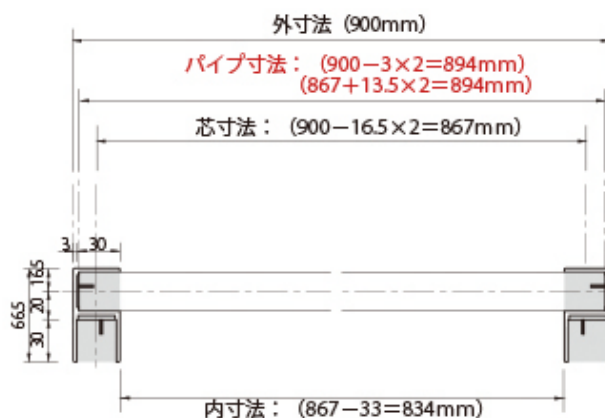
- 假如需要外徑為900mm，則快速計算易力管長度方法為900mm-103mm=797mm
- 假如需要外徑為900mm，則快速計算內徑方法為900mm-(16.5mm×2)-(14mm×2)=839mm

如何計算管道尺寸(易力管搭配塑膠接頭)



(1) 計算例PJ-002

核心尺寸：外形尺寸-塑料接縫半徑x兩側
管道尺寸：核心尺寸-從塑料接頭的端面到管道末端

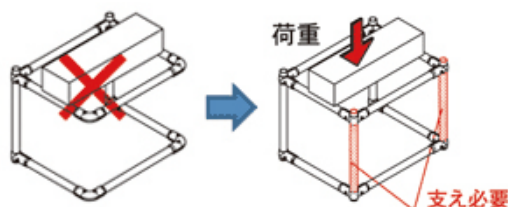


(2) 計算例PJ-003

核心尺寸：外形尺寸-塑料接縫半徑x兩側
管道尺寸：核心尺寸-從塑料接頭的端面到管道尖端

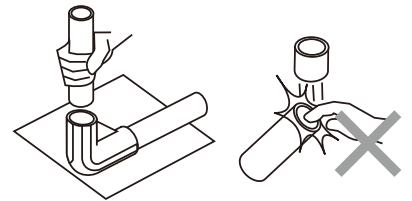
⚠ 注意

- 請不要將其用於其預期目的以外的其他目的。
- 在製作大型結構(例如玫瑰拱門和紫藤架)時，請務必諮詢我們。
- 在造攔板等時，請勿在沒有任何支撐的情況下設計或製造攔板。
- 強度可能不足，接頭可能會損壞。
- 如果預計強度不足，請採取措施，例如添加加強管。



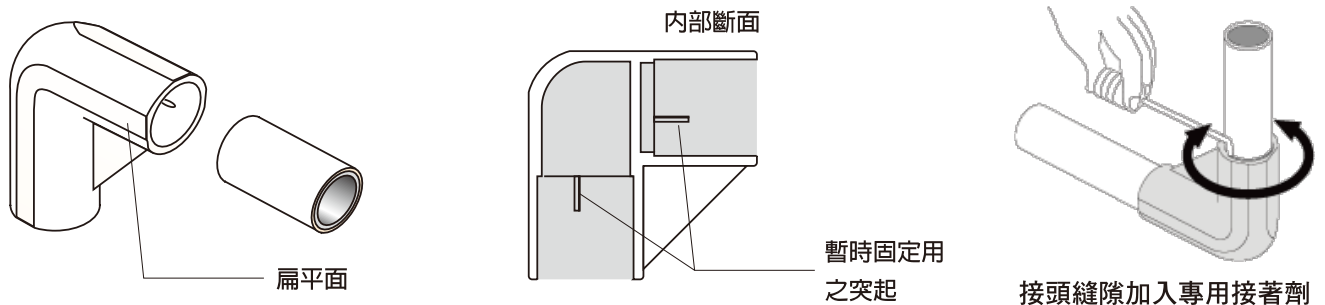
易力管

- 您可能會感覺樹脂特有的輕微異味，因此請提供足夠的通風。但是，這種氣味不會影響人體。
- 組裝時，將管道完全插入。
- 高速旋轉切割機 (鋸片、砂輪切割機等) 進行切割時請注意，樹脂和鋼管會由於摩擦熱而熔化，並會產生燃燒氣味。(推薦使用我們的帶鋸機MK-008)
- 管材裁切後，請確保使用倒角工具或挫刀去除毛邊。另外，請小心操作，以免在切管末端割傷手，插入管道時請小心手指塞入。

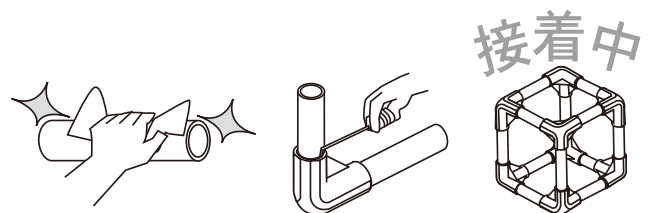


塑膠接頭

- 組裝方法



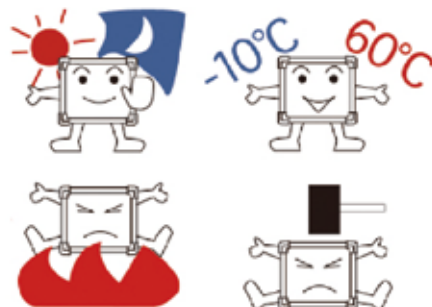
1. 黏著後，就很難脫離分開，故須確認雜型組立之狀態後，再進行黏著。
2. 須將黏著面處理乾淨後，再實施黏著。
3. 請在平坦處進行黏著。
4. 黏著劑須均勻的注入，請注意不要讓它溢出。每個位置要注入的黏著劑液體的量約為0.7到0.8毫升，可以用附帶的滴管注入約20毫升。
5. 為了防止遺漏，請實施第二次黏著。
6. 黏著後15分鐘內請勿移動。



- 使用注意事項



- 黏接後24小時過後，再使用塑膠接頭和易利管組件。
- 根據使用環境的不同，可能會殘留一些氣味，例如黏著劑。
- 工作溫度應在-10°C至60°C的範圍內。
- 遠離火源，因為有變形和燃燒的危險。
- 不要施加太大的衝擊。
- 時常檢查零件是否鬆動。如發現鬆動或脫落，請重新鎖緊螺栓或重新塗上黏著劑。如果那沒有幫助，請停止使用它。



處理黏著劑的注意事項

警告

- 小心不要吸入，因為它可能會傷害您的身體。
- 易燃物，請遠離火源。
- 如果不小心碰到眼睛，請立即用水沖洗並就醫。
- 不要直接塗在皮膚上，如果不小心接觸，請立即用溫水和肥皂水清洗。
- 由於黏著劑液體使用有機溶劑，因此氣味可能會使您在工作中感到不適。需在有足夠通風的地方進行黏接工作，並檢查安全性。
- 切勿將注射器對準人，這是非常危險的，因為液體可能會濺出。

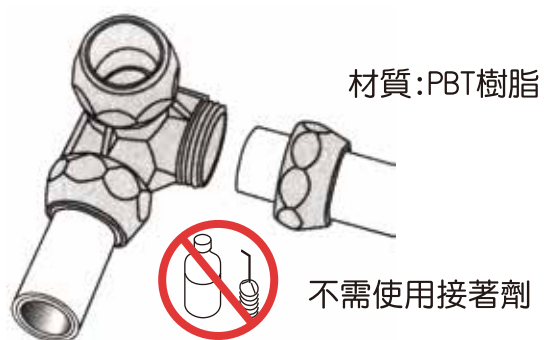
注意

- 請勿使其黏著在玻璃、衣服或其他塑膠產品上，否則可能會損壞塑料。
- 由於它使用速乾溶劑，因此請務必在使用後將其密封。
- 請勿與稀釋劑等其他溶劑混合。
- 請保存在陰涼處。



易拆塑膠接頭

● 特點



● 使用步驟



1. 放鬆旋鈕



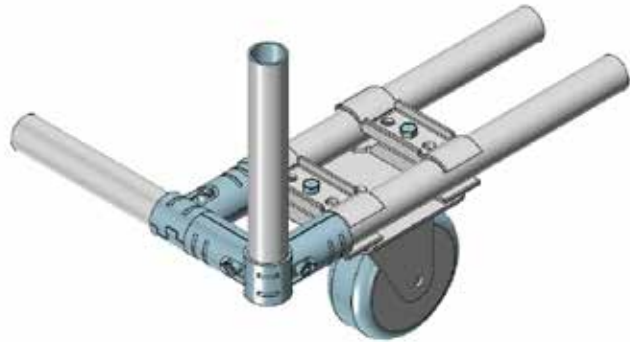
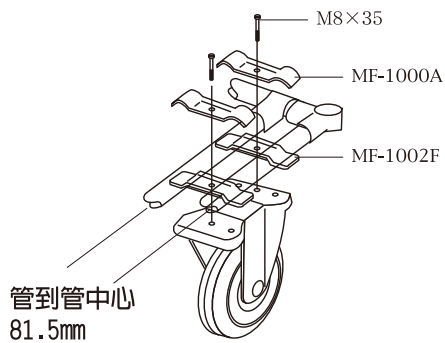
2. 置入管子



3. 使用UPS-02板手旋緊

腳輪

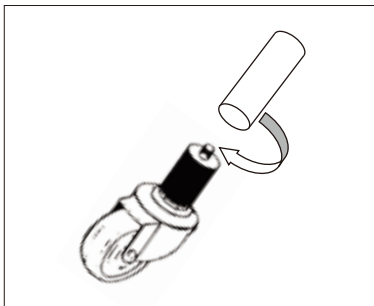
● 平板輪組裝方法



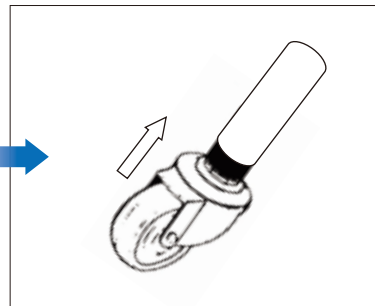
● 插入式腳輪組裝方法：

設計適合28直徑管內徑的MGS腳輪，以橡皮緊塞的膨脹來固定。

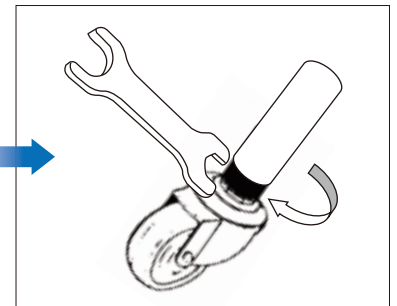
MGS腳輪是一壓擠整料，敲入管尾端。



1. 鎖緊腳輪膨脹橡皮，直到腳輪滑入管尾端

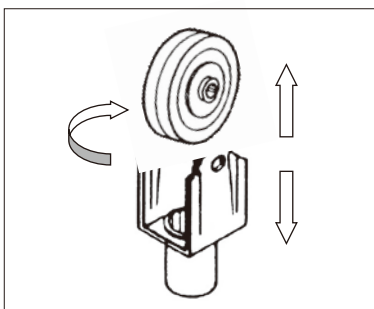


2. 將腳輪完全塞入管內

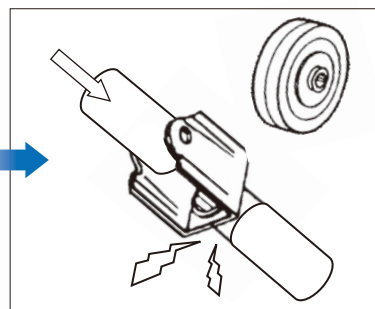


3. 用MK-004板手順時鐘方向旋轉大螺帽，擴大橡皮緊塞直到腳輪穩固

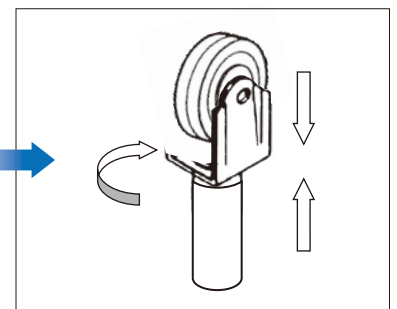
● MGF-100腳輪 組裝方法



1. 鬆開螺帽，從叉型取軸螺絲釘



2. 將腳輪軸對準管內徑，並用木槌敲打金屬管，直到軸完全塞入

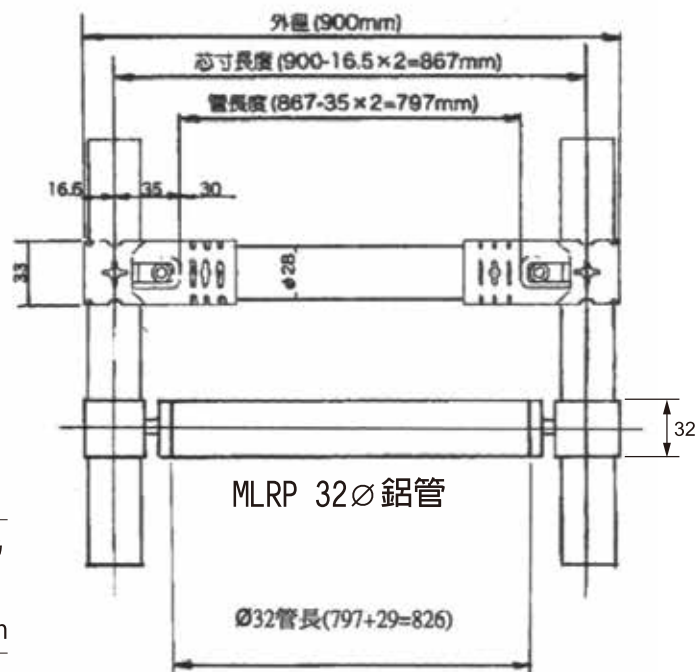


3. 再組裝輪、軸螺絲釘和螺帽至腳輪叉

滾筒

● 滾筒組計算方式

外徑(部)尺寸	900mm
接頭半徑(16.5mm×2)	-33mm
接頭內管長度(35mm×2)	-70mm
易力管長度	797mm
Ø32鋁管長度 (797mm+29mm)	826mm



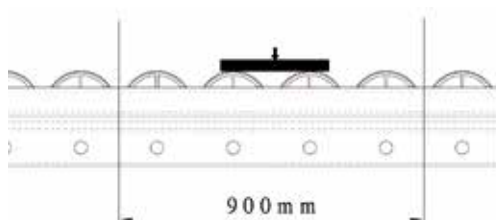
- 假如需要外徑為900mm，則快速計算易力管長度方法為 900mm-103mm=797mm
- 快速計算滾筒(鋁管)長度方法為797mm+29mm=826mm

● 滾輪強度測試

滑軌彎曲強度

測試條件

1. 速度：5mm/min
2. 溫度：23°C



型號	荷重	
40型	140kg	
60型	140kg	
85型	t=0.8	170kg
	t=1.1	350kg

輪子組件抗壓強度

測試條件

1. 速度：5mm/min
2. 溫度：23°C

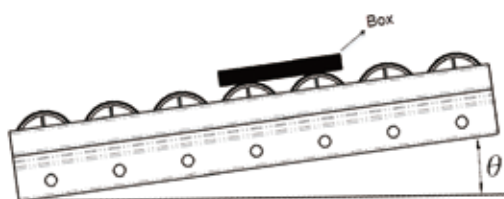


型號	荷重
40型	150kg
60型	200kg
85型	300kg

建議使用角度

測試條件

1. 盒重：1.6kg
2. 溫度：23°C



型號	角度(θ)
40型	2.0°
60型	2.5°
85型	2.5°

運用實例

運用實例

工作桌 L240130-1



工作桌 T250112-1



工作桌 T241223-1



不鏽鋼工作桌 V250410-1



台車 L240126-1



台車 L230802-1



運用實例

伺服器架 T240819-1



可收折台車 K250210-1



收納前 → 收納後

升降組裝桌 T250318-1



抽屜台車



移動工作桌 T250411-2



五層台車



運用實例

上掀台車



工作桌加門扣



不銹鋼工作桌



生產線工作桌



長料架



彈簧台車



運用實例

大紙箱台車



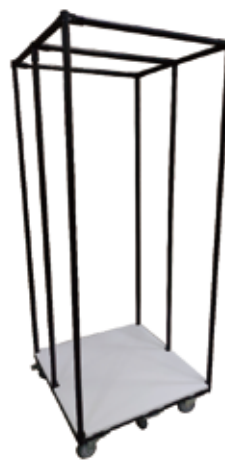
六格籃無動力料架



升降工作台車



紙箱台車



高荷重型工作桌



雙升降工作桌





Buildup

INTERNATIONAL

Easy Power Easy Go